



Catalogo ricambi  
*Spare parts catalogue*

**CAFÉ RACER**

**SANREMO coffee machines s.r.l.**

Via Bortolan, 52 - 31050 Vascon di Carbonera (Treviso) ITALY

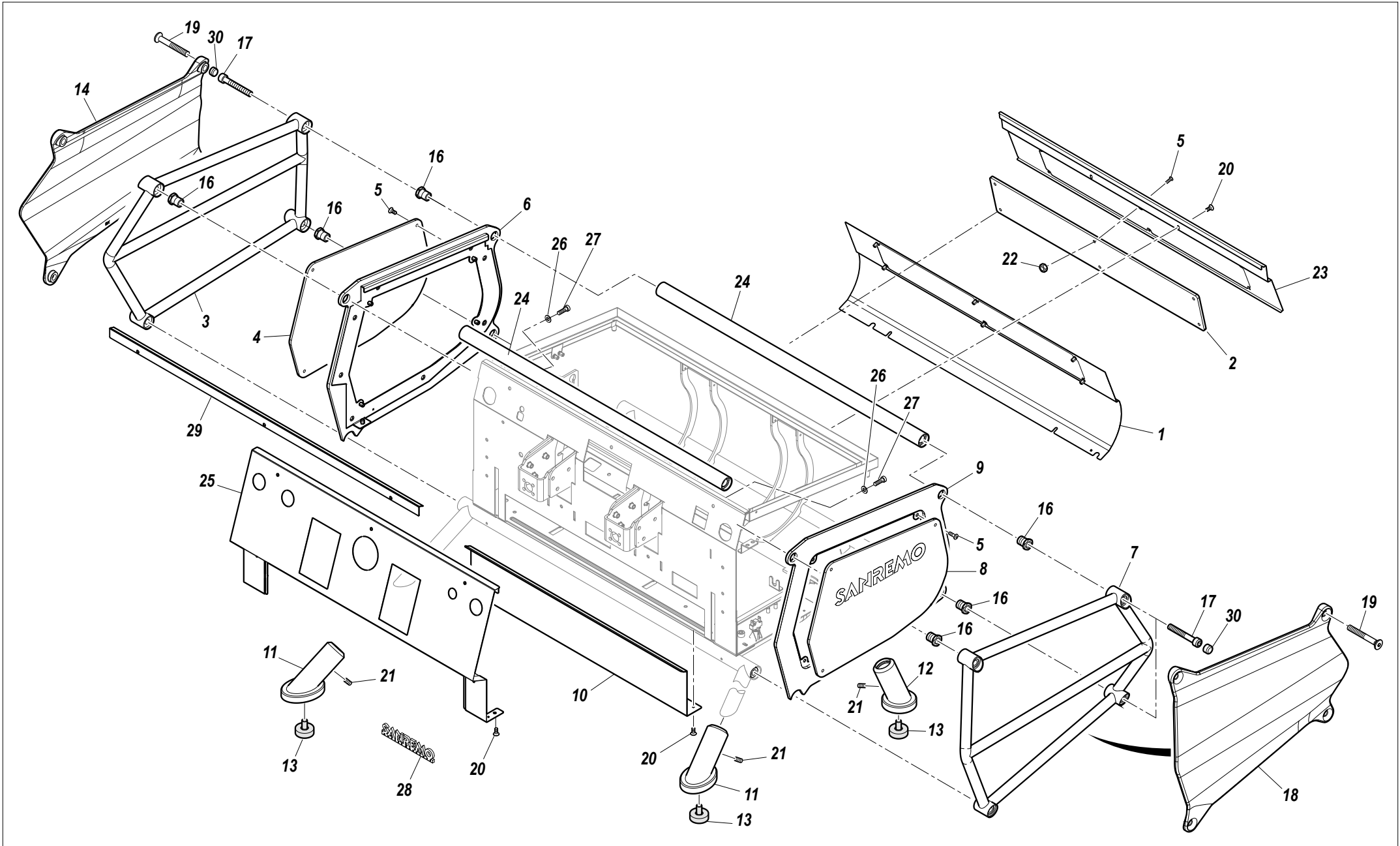
Tel. +39.0422.498900 - Fax. +39.0422.448935

[www.sanremomachines.com](http://www.sanremomachines.com) - E-mail: [info@sanremomachines.com](mailto:info@sanremomachines.com)



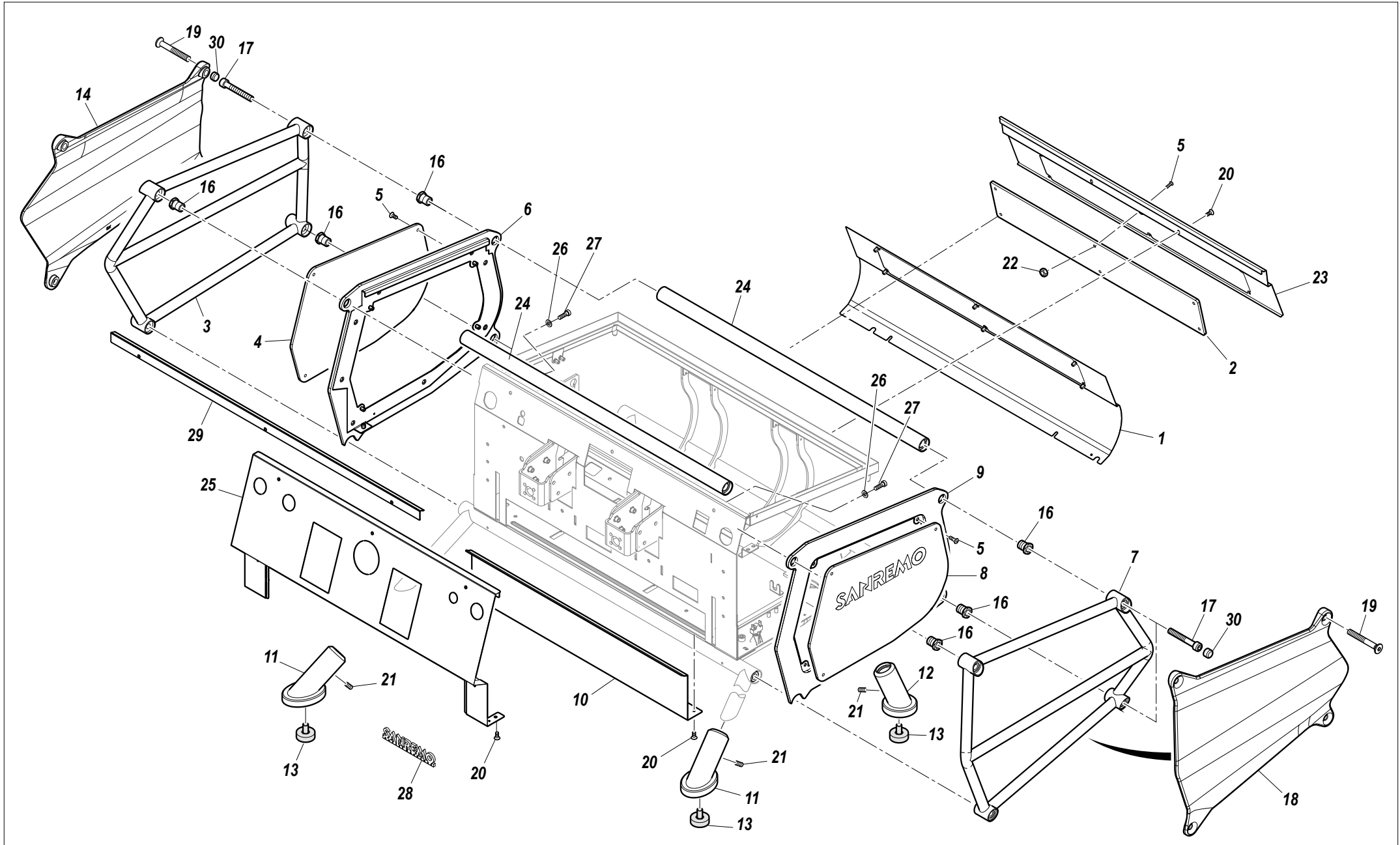


TAV. / DRAW. 1 .....	PANNELLI / PANELS.....	Pag. 4
TAV. / DRAW. 2 .....	COPERTURE E PANNELLO COMANDI/ COVERS AND CONTROL PANEL .....	Pag. 14
TAV. / DRAW. 3 .....	BACINELLA DI SCARICO / DRAIN TRAY.....	Pag. 19
TAV. / DRAW.4 .....	RUBINETTO E LANCIA VAPORE / STEAM WAND AND TAP.....	Pag. 23
TAV. / DRAW.5 .....	CIRCUITO PRE INFUSIONE / PRE INFUSION CIRCUIT .....	Pag. 27
TAV. / DRAW. 6 .....	CALDAIA PRE RISCALDAMENTO / PRE HEATING BOILER.....	Pag. 29
TAV. / DRAW. 7 .....	CIRCUITO ALIMENTAZIONE ACQUA / WATER SUPPLY SYSTEM .....	Pag. 31
TAV. / DRAW. 8 .....	CIRCUITO DI SCARICO/ DRAIN WATER CIRCUIT .....	Pag. 35
TAV. / DRAW. 9 .....	CIRCUITO ACQUA CALDA- VAPORE/ HOT WATER- STEAM CIRCUIT.....	Pag. 37
TAV. / DRAW. 10 .....	CALDAIA / BOILER .....	Pag. 41
TAV. / DRAW. 11 .....	MOTORE POMPA / PUMP MOTOR.....	Pag. 45
TAV. / DRAW. 12 .....	GRUPPO EROGAZIONE / HEAD GROUP .....	Pag. 47
TAV. / DRAW. 13 .....	CASSETTO ELETTRICO / ELECTRIC DRAWER.....	Pag. 51
TAV. / DRAW. 14 .....	CABLAGGIO / WIRING .....	Pag. 53



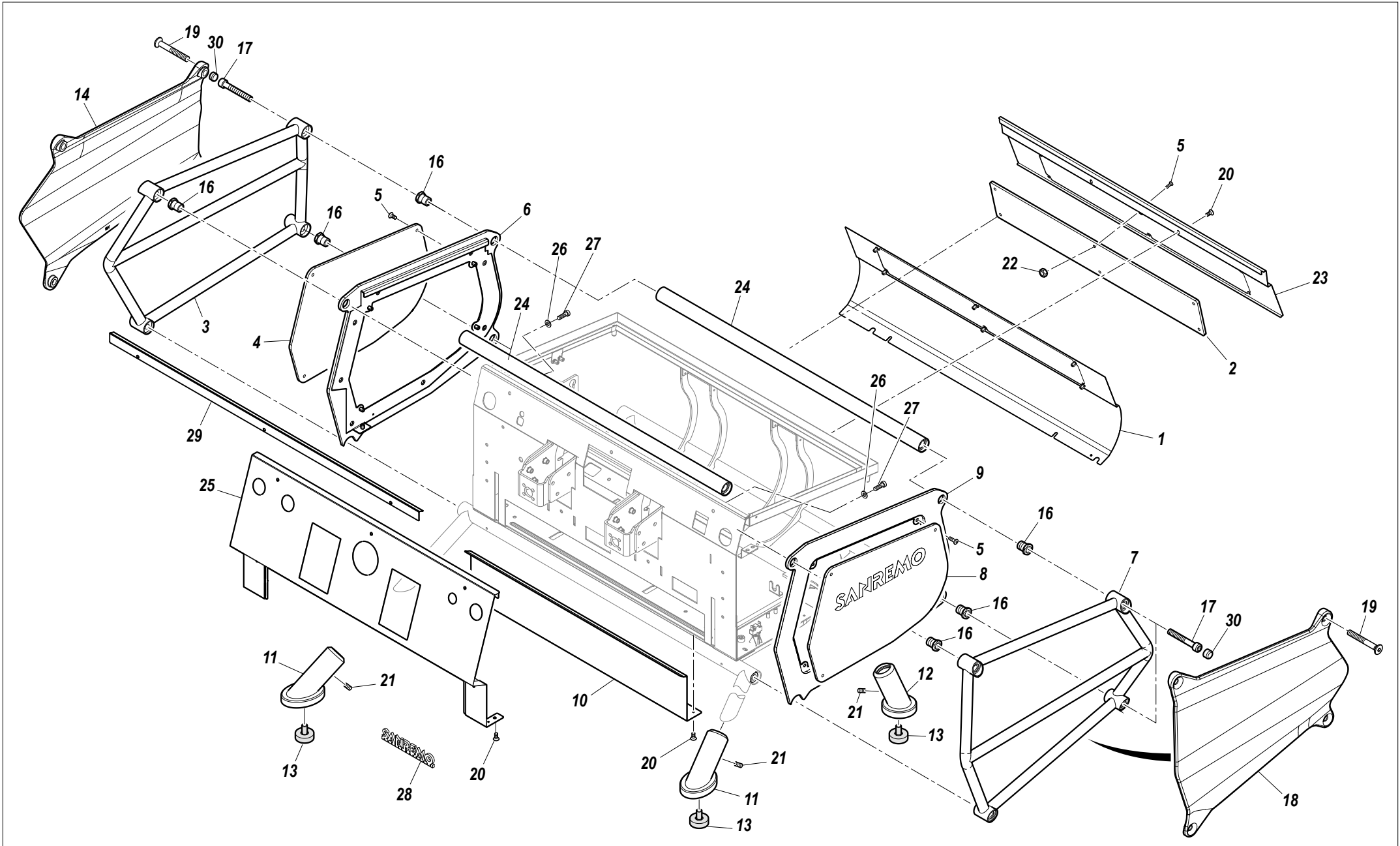


RIF. POS.	CODICE CODE	DESCRIZIONE	DESCRIPTION	NOTE NOTES
1A	10034236	PANNELLO POSTERIORE INFERIORE 2GR SCOTCH BRITE	LOWER BACK PANEL 2GR SCOTCH BRITE	2 GRUPPI/2GROUPS
1B	10034240	PANNELLO POSTERIORE INFERIORE 2GR BLACK SATIN	LOWER BACK PANEL 2GR BLACK SATIN	2 GRUPPI/2GROUPS
1C	10034248	PANNELLO POSTERIORE INFERIORE 2GR RAME BRUNITO	LOWER BACK PANEL 2GR BURNISHED COPPER	2 GRUPPI/2GROUPS
1D	10034316	PANNELLO POSTERIORE INFERIORE 2GR BIANCO	LOWER BACK PANEL 2GR WHITE	2 GRUPPI/2GROUPS
1E	10034358	PANNELLO POSTERIORE INFERIORE 2GR FIBRA DI CARBONIO	LOWER BACK PANEL 2GR CARBON FIBRE	2 GRUPPI/2GROUPS
1F	10034196	PANNELLO POSTERIORE INFERIORE 3GR SCOTCH BRITE	LOWER BACK PANEL 3GR SCOTCH BRITE	3 GRUPPI/3GROUPS
1G	10034252	PANNELLO POSTERIORE INFERIORE 3GR BLACK SATIN	LOWER BACK PANEL 3GR BLACK SATIN	3 GRUPPI/3GROUPS
1H	10034260	PANNELLO POSTERIORE INFERIORE 3GR RAME BRUNITO	LOWER BACK PANEL 3GR BURNISHED COPPER	3 GRUPPI/3GROUPS
1I	10034298	PANNELLO POSTERIORE INFERIORE 3GR BIANCO	LOWER BACK PANEL 3GR WHITE	3 GRUPPI/3GROUPS
1L	10034458	PANNELLO POSTERIORE INFERIORE 3GR FIBRA DI CARBONIO	LOWER BACK PANEL 3GR CARBON FIBRE	3 GRUPPI/3GROUPS
2A	10034060	PANNELLO POLICARBONATO POSTERIORE BRONZE TRASPARENTE 2GR	POLYCARBONATE BACK PANEL TRANSPARENT BRONZE 2GR	2 GRUPPI/2GROUPS
2B	10033334A	PANNELLO POLICARBONATO POSTERIORE MARRONE 2GR (P2)	POLYCARBONATE BACK PANEL BROWN 2GR (P2)	2 GRUPPI/2GROUPS
2C	10033242A	PANNELLO POLICARBONATO POSTERIORE GRIGIO 2GR (P3)	POLYCARBONATE BACK PANEL GREY 2GR (P3)	2 GRUPPI/2GROUPS
2D	10033356A	PANNELLO POLICARBONATO POSTERIORE BLU AZZURRO 2GR (P1)	POLYCARBONATE BACK PANEL LIGHT BLUE 2GR (P1)	2 GRUPPI/2GROUPS
2E	10033306A	PANNELLO POLICARBONATO POSTERIORE ROSSO 2GR (P4)	POLYCARBONATE BACK PANEL RED 2GR (P4)	2 GRUPPI/2GROUPS
2F	10033956A	PANNELLO POLICARBONATO POSTERIORE NERO 2GR	POLYCARBONATE BACK PANEL BLACK 2GR	2 GRUPPI/2GROUPS
2G	10034688	PANNELLO POSTERIORE ROVERE 2GR	BACK PANEL OAK 2GR	2 GRUPPI/2GROUPS
2H	10034689	PANNELLO POSTERIORE ROVERE 3GR	BACK PANEL OAK 3GR	3GRUPPI/3GROUPS
2I	10033958A	PANNELLO POLICARBONATO POSTERIORE NERO 3GR	POLYCARBONATE BACK PANEL BLACK 3GR	3 GRUPPI/3GROUPS
2L	10034061	PANNELLO POLICARBONATO POSTERIORE BRONZE TRASPARENTE 3GR	POLYCARBONATE BACK PANEL TRANSPARENT BRONZE 3GR	3 GRUPPI/3GROUPS
2M	10033336A	PANNELLO POLICARBONATO POSTERIORE MARRONE 3GR (P2)	POLYCARBONATE BACK PANEL BROWN 3GR (P2)	3 GRUPPI/3GROUPS
2N	10033243A	PANNELLO POLICARBONATO POSTERIORE GRIGIO 3GR (P3)	POLYCARBONATE BACK PANEL GREY 3GR (P3)	3 GRUPPI/3GROUPS
2O	10033358A	PANNELLO POLICARBONATO POSTERIORE BLU AZZURRO 3GR (P1)	POLYCARBONATE BACK PANEL LIGHT BLUE 3GR (P1)	3 GRUPPI/3GROUPS
2P	10033308A	PANNELLO POLICARBONATO POSTERIORE ROSSO 3GR (P4)	POLYCARBONATE BACK PANEL RED 3GR (P4)	3 GRUPPI/3GROUPS
3A	10033648	FIANCO SINISTRO TELAIO TUBOLARE NERO	LEFT TUBULAR FRAME SIDE BLACK	
3B	10080520	FIANCO SINISTRO TELAIO TUBOLARE VERDE	LEFT TUBULAR FRAME SIDE GREEN	
3C	10080524	FIANCO SINISTRO TELAIO TUBOLARE GRIGIO SILVER MOON	LEFT TUBULAR FRAME SIDE SILVER MOON GREY	
3D	10080512	FIANCO SINISTRO TELAIO TUBOLARE BIANCO	LEFT TUBULAR FRAME SIDE WHITE	
3E	10080516A	FIANCO SINISTRO TELAIO TUBOLARE ROSSO	LEFT TUBULAR FRAME SIDE RED	
4A	10033954B	PANNELLO POLICARBONATO SINISTRO NERO	POLYCARBONATE LEFT PANEL BLACK	
4B	10034693	PANNELLO SINISTRO ROVERE	LEFT PANEL OAK	
4C	10033342	PANNELLO POLICARBONATO SINISTRO BLU AZZURRO (P1)	POLYCARBONATE LEFT PANEL LIGHT BLUE (P1)	





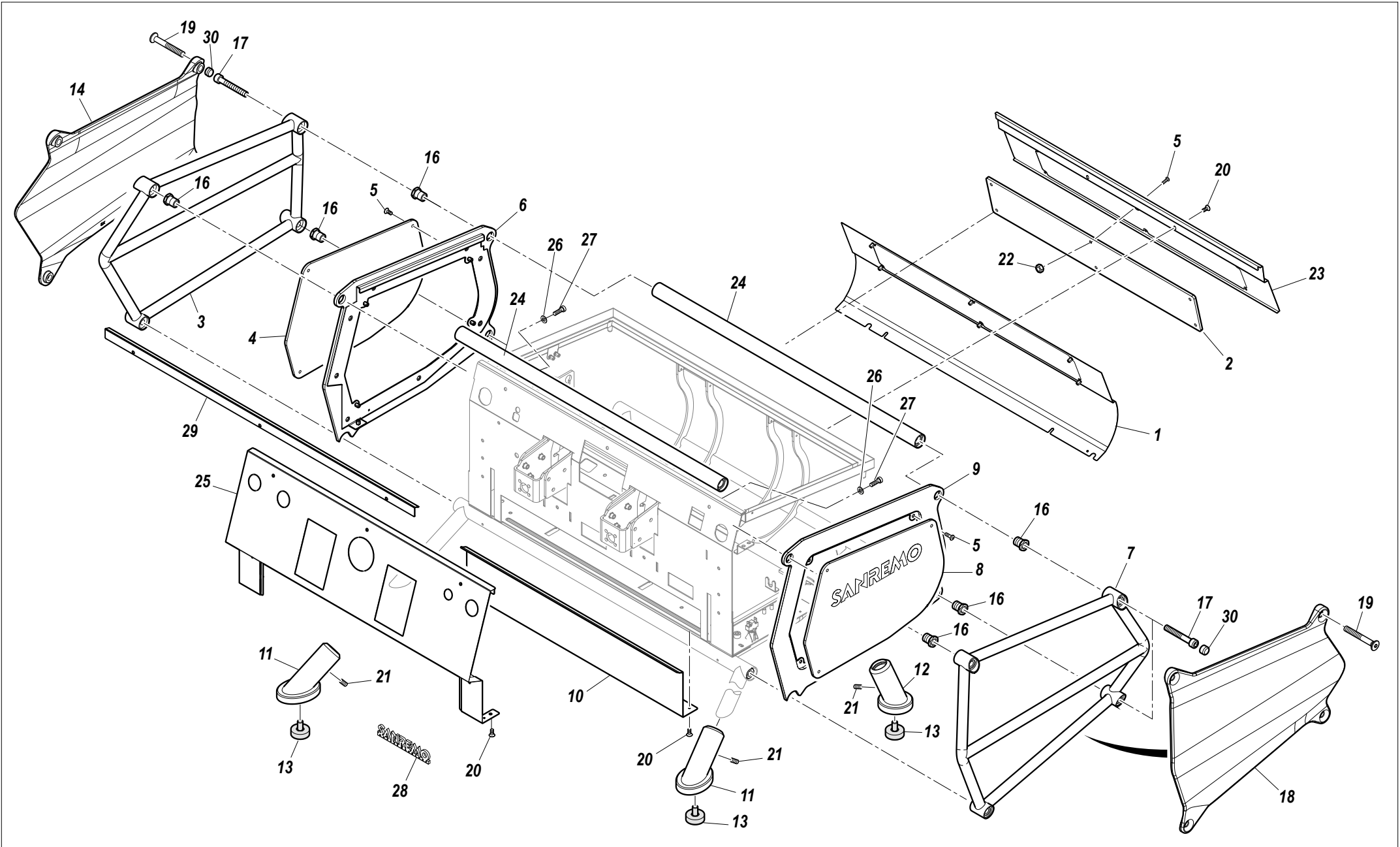
RIF. POS.	CODICE CODE	DESCRIZIONE	DESCRIPTION	NOTE NOTES
4D	10033332	PANNELLO POLICARBONATO SINISTRO MARRONE (P2)	POLYCARBONATE LEFT PANEL BROWN (P2)	
4E	10034064	PANNELLO POLICARBONATO SINISTRO BRONZE TRASPARENTE	POLYCARBONATE LEFT PANEL TRANSPARENT BRONZE	
4F	10033304	PANNELLO POLICARBONATO SINISTRO ROSSO (P4)	POLYCARBONATE LEFT PANEL RED (P4)	
4G	10033240	PANNELLO POLICARBONATO SINISTRO GRIGIO (P3)	POLYCARBONATE LEFT PANEL GREY (P3)	
5A	10805244	VITE TBEI M4X16 A2	TBEI M4X16 A2 SCREWS	
5B	10805240	VITE TC+ M4X16 A2	TC+ M4X16 A2 SCREWS	
6A	10033628D	PANNELLO LATERALE SINISTRO NERO	LEFT SIDE PANEL BLACK	
6B	10033558B	PANNELLO LATERALE SINISTRO VERDE	LEFT SIDE PANEL GREEN	
6C	10033556B	PANNELLO LATERALE SINISTRO GRIGIO SILVER MOON	LEFT SIDE PANEL SILVER MOON GREY	
6D	10033588A	PANNELLO LATERALE SINISTRO BIANCO	LEFT SIDE PANEL WHITE	
7A	10080510	FIANCO DESTRO TELAIO TUBOLARE BIANCO	RIGHT TUBULAR FRAME SIDE WHITE	
7B	10080514A	FIANCO DESTRO TELAIO TUBOLARE ROSSO	RIGHT TUBULAR FRAME SIDE RED	
7C	10033640	FIANCO DESTRO TELAIO TUBOLARE NERO	RIGHT TUBULAR FRAME SIDE BLACK	
7D	10080500	FIANCO DESTRO TELAIO TUBOLARE VERDE	RIGHT TUBULAR FRAME SIDE GREEN	
7E	10080504	FIANCO DESTRO TELAIO TUBOLARE GRIGIO SILVER MOON	RIGHT TUBULAR FRAME SIDE SILVER MOON GREY	
8A	10034691	PANNELLO POLICARBONATO DESTRO ROVERE	RIGHT PANEL OAK	
8B	10033944B	PANNELLO POLICARBONATO DESTRO NERO	POLYCARBONATE RIGHT PANEL BLACK	
8C	10033340	PANNELLO POLICARBONATO DESTRO BLU AZZURRO (P1)	POLYCARBONATE RIGHT PANEL LIGHT BLUE (P1)	
8D	10033330	PANNELLO POLICARBONATO DESTRO MARRONE (P2)	POLYCARBONATE RIGHT PANEL BROWN (P2)	
8E	10034062	PANNELLO POLICARBONATO DESTRO BRONZE TRASPARENTE	POLYCARBONATE RIGHT PANEL TRANSPARENT BRONZE	
8F	10033302	PANNELLO POLICARBONATO DESTRO ROSSO (P4)	POLYCARBONATE RIGHT PANEL RED (P4)	
8G	10033238	PANNELLO POLICARBONATO DESTRO GRIGIO (P3)	POLYCARBONATE RIGHT PANEL GREY (P3)	
9A	10033586A	PANNELLO LATERALE DESTRO BIANCO	RIGHT SIDE PANEL WHITE	
9B	10033626D	PANNELLO LATERALE DESTRO NERO	RIGHT SIDE PANEL BLACK	
9C	10033548B	PANNELLO LATERALE DESTRO VERDE	RIGHT SIDE PANEL GREEN	
9D	10033546B	PANNELLO LATERALE DESTRO GRIGIO SILVER MOON	RIGHT SIDE PANEL SILVER MOON GREY	
10A	10034352	PROTEZIONE FRONTALE INFERIORE 2GR FIBRA DI CARBONIO	LOWER FRONT PROTECTION 2GR CARBON FIBER	2 GRUPPI/2GROUPS
10B	10034036A	PROTEZIONE FRONTALE INFERIORE 2GR BIANCA	LOWER FRONT PROTECTION 2GR WHITE	2 GRUPPI/2GROUPS
10C	10034020B	PROTEZIONE FRONTALE INFERIORE 2GR SCOTCH BRITE	LOWER FRONT PROTECTION 2GR SCOTCH BRITE	2 GRUPPI/2GROUPS
10D	10032312A	PROTEZIONE FRONTALE INFERIORE RENEGADE 2GR OTTONE BRUNITO	LOWER FRONT PROTECTION RENEGADE 2GR BURNISHED BRASS	2 GRUPPI/2GROUPS
10E	10034022A	PROTEZIONE FRONTALE INFERIORE 2GR BLACK SATIN	LOWER FRONT PROTECTION 2GR BLACK SATIN	2 GRUPPI/2GROUPS
10F	10034452	PROTEZIONE FRONTALE INFERIORE 3GR FIBRA DI CARBONIO	LOWER FRONT PROTECTION 3GR CARBON FIBER	3 GRUPPI/3GROUPS





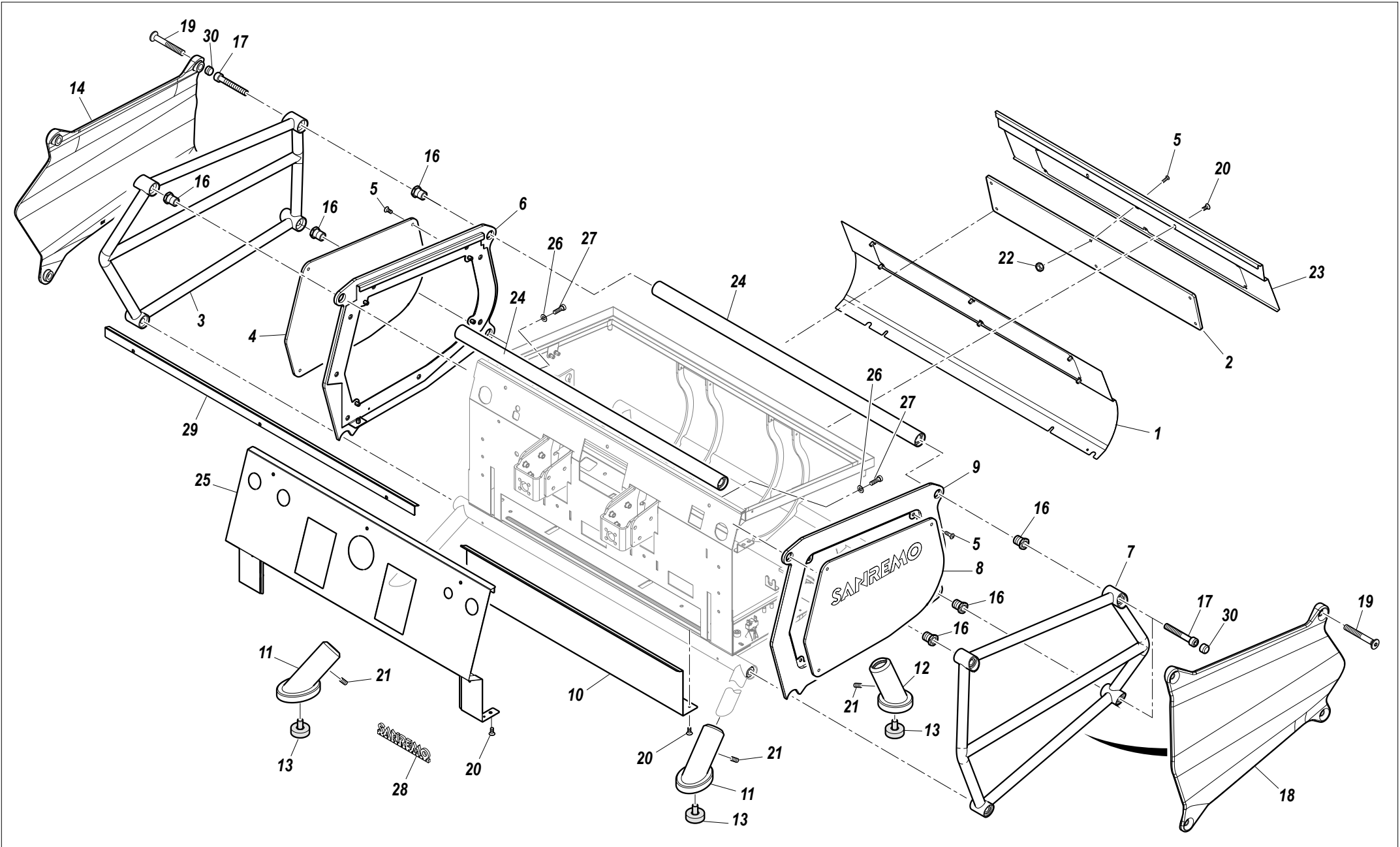


RIF. POS.	CODICE CODE	DESCRIZIONE	DESCRIPTION	NOTE NOTES
10G	10034294A	PROTEZIONE FRONTALE INFERIORE 3GR BIANCA	LOWER FRONT PROTECTION 3GR WHITE	3 GRUPPI/3GROUPS
10H	10034142A	PROTEZIONE FRONTALE INFERIORE 3GR SCOTCH BRITE	LOWER FRONT PROTECTION 3GR SCOTCH BRITE	3 GRUPPI/3GROUPS
10I	10033500B	PROTEZIONE FRONTALE INFERIORE RENEGADE 3GR OTTONE BRUNITO	LOWER FRONT PROTECTION RENEGADE 3GR BURNISHED BRASS	3 GRUPPI/3GROUPS
10L	10033382	PROTEZIONE FRONTALE INFERIORE 3GR BLACK SATIN	LOWER FRONT PROTECTION 3GR BLACK SATIN	3 GRUPPI/3GROUPS
11A	10033596	COPRIPIEDINO ANTERIORE NERO OPACO	FRONT FOOT COVER MATT BLACK	
11B	10033680	COPRIPIEDINO ANTERIORE BIANCO	FRONT FOOT COVER WHITE	
11C	10033585A	COPRIPIEDINO ANTERIORE ROVERE	FRONT FOOT COVER OAK	
11D	10033960A	COPRIPIEDINO ANTERIORE DARK CHROME	FRONT FOOT COVER DARK CHROME	
11E	10033560B	COPRIPIEDINO ANTERIORE ANTIQUE BRONZE	FRONT FOOT COVER ANTIQUE BRONZE	
11F	10033970A	COPRIPIEDINO ANTERIORE ROSSO	FRONT FOOT COVER RED	
12A	10033598	COPRIPIEDINO POSTERIORE NERO OPACO	BACK FOOT COVER MATT BLACK	
12B	10033690	COPRIPIEDINO POSTERIORE BIANCO	BACK FOOT COVER WHITE	
12C	10033595A	COPRIPIEDINO POSTERIORE ROVERE	BACK FOOT COVER OAK	
12D	10033964A	COPRIPIEDINO POSTERIORE DARK CHROME	BACK FOOT COVER DARK CHROME	
12E	10033570B	COPRIPIEDINO POSTERIORE ANTIQUE BRONZE	BACK FOOT COVER ANTIQUE BRONZE	
12F	10033974A	COPRIPIEDINO POSTERIORE ROSSO	BACK FOOT COVER RED	
13	10351036	PIEDINO GOMMA	RUBBER FOOT	
14A	10033177	FIANCHETTO SINISTRO RENEGADE PELLE NERA	LEFT SIDE RENEGADE BLACK LEATHER	
14B	10033176A	FIANCHETTO SINISTRO RENEGADE PELLE MARRONE	LEFT SIDE RENEGADE BROWN LEATHER	
16	10033670B	GHIERA FISSAGGIO TELAIO TUBOLARE	TUBULAR FRAME FASTENING RING NUT	
17A	10805442A	VITE TCEI M10X70 ROSSA	TCEI M10X70 RED SCREWS	
17B	10805444A	VITE TCEI M10X70 DARK CHROME	TCEI M10X70 DARK CHROME SCREWS	
17C	10805446	VITE TCEI M10X70 BRASS	TCEI M10X70 BRASS SCREWS	
18A	10033175	FIANCHETTO DESTRO RENEGADE PELLE NERA	RIGHT SIDE RENEGADE BLACK LEATHER	
18B	10033172A	FIANCHETTO DESTRO RENEGADE PELLE MARRONE	RIGHT SIDE RENEGADE BROWN LEATHER	
19A	10805464A	VITE TSPEI M10X90 DARK CHROME	TSPEI M10X90 DARK CHROME SCREWS	
19B	10805462A	VITE TSPEI M10X90 ROSSA	TSPEI M10X90 RED	
19C	10805482	VITE TSPEI M10X90 BIANCA	TSPEI M10X90 WHITE	
19D	10805467	VITE TSPEI M10X90 DORATA	TSPEI M10X90 GOLD	
20	10805027A	VITE TBL+ M4X10 A2 LUCIDE	TBL+ M4X10 A2 GLOSSY SCREWS	
21	10806035	GRANO FISSAGGIO PIEDINO M4X5 ESAGONO INCASSATO	M4X5 FOOT FASTENING COUNTERSUNK HEX GRUB SCREW	
22	10809011	DADO M4 FLANGIATO	M4 FLANGED NUT	



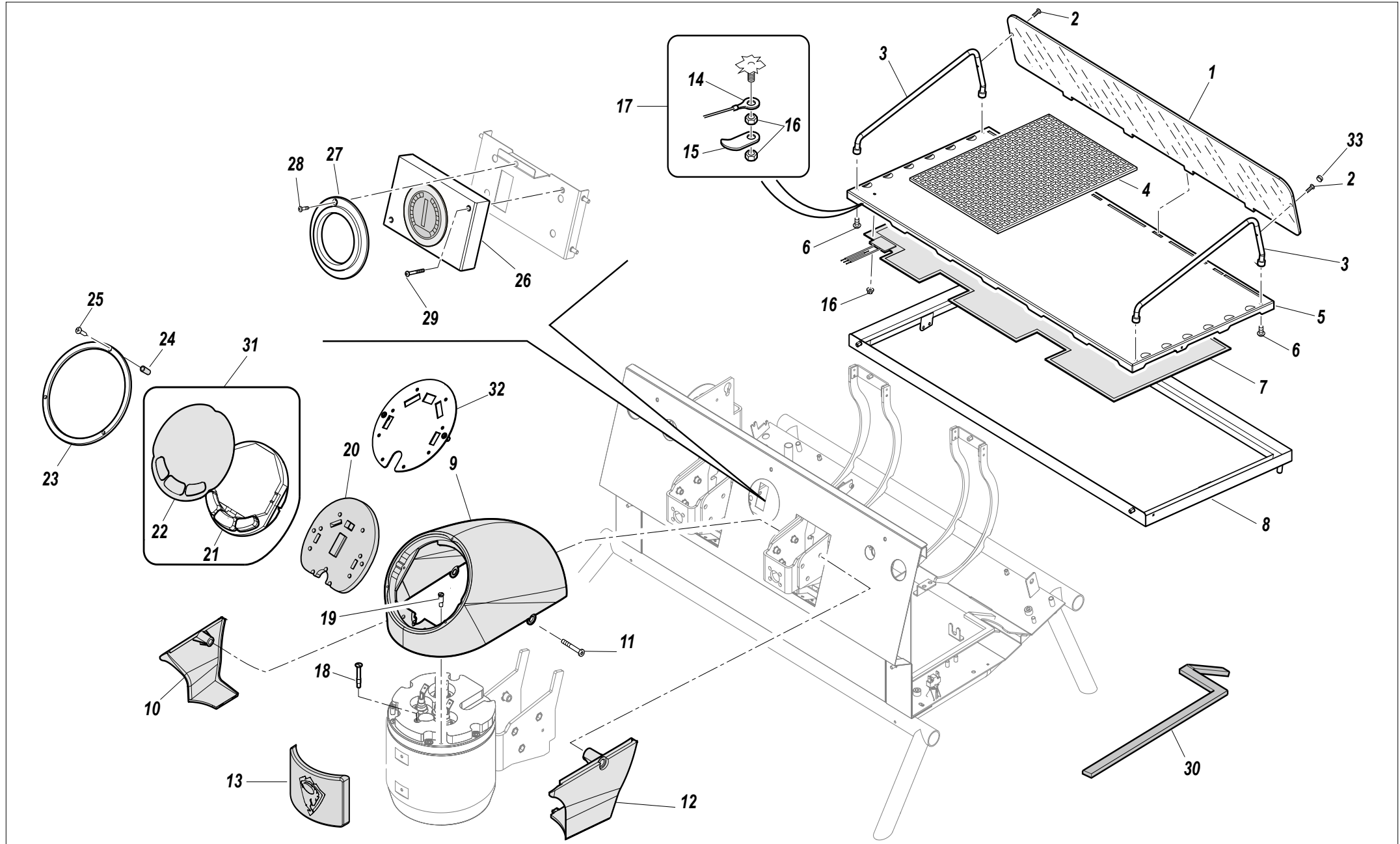


RIF. POS.	CODICE CODE	DESCRIZIONE	DESCRIPTION	NOTE NOTES
23A	10034234	PANNELLO POSTERIORE SUPERIORE 2GR SCOTCH BRITE	UPPER BACK PANEL 2GR SCOTCH BRITE	2 GRUPPI/2GROUPS
23B	10034238	PANNELLO POSTERIORE SUPERIORE 2GR BLACK SATIN	UPPER BACK PANEL 2GR BLACK SATIN	2 GRUPPI/2GROUPS
23C	10034244	PANNELLO POSTERIORE SUPERIORE 2GR RENEGADE RAME BRUNITO	UPPER BACK PANEL 2GR RENEGADE BURNISHED COPPER	2 GRUPPI/2GROUPS
23D	10034356	PANNELLO POSTERIORE SUPERIORE 2GR FIBRA DI CARBONIO	UPPER BACK PANEL 2GR CARBON FIBER	2 GRUPPI/2GROUPS
23E	10034318	PANNELLO POSTERIORE SUPERIORE 2GR BIANCO	UPPER BACK PANEL 2GR WHITE	2 GRUPPI/2GROUPS
23F	10034296	PANNELLO POSTERIORE SUPERIORE 3GR BIANCO	UPPER BACK PANEL 3GR WHITE	3 GRUPPI/3GROUPS
23G	10034456	PANNELLO POSTERIORE SUPERIORE 3GR FIBRA DI CARBONIO	UPPER BACK PANEL 3GR CARBON FIBER	3 GRUPPI/3GROUPS
23H	10034194	PANNELLO POSTERIORE SUPERIORE 3GR SCOTCH BRITE	UPPER BACK PANEL 3GR SCOTCH BRITE	3 GRUPPI/3GROUPS
23I	10034250	PANNELLO POSTERIORE SUPERIORE 3GR BLACK SATIN	UPPER BACK PANEL 3GR BLACK SATIN	3 GRUPPI/3GROUPS
23L	10034256	PANNELLO POSTERIORE SUPERIORE 3GR RENEGADE RAME BRUNITO	UPPER BACK PANEL 3GR RENEGADE BURNISHED COPPER	3 GRUPPI/3GROUPS
24A	10033712	TUBO ANTERIORE TELAIO TUBOLARE 3GR NERO	TUBULAR FRAME FRONT TUBE 3GR BLACK	3 GRUPPI/3GROUPS
24B	10033652	TUBO ANTERIORE TELAIO TUBOLARE 2GR BIANCO	TUBULAR FRAME FRONT TUBE 2GR WHITE	2 GRUPPI/2GROUPS
24C	10080662A	TUBO ANTERIORE TELAIO TUBOLARE 2GR ROSSO	TUBULAR FRAME FRONT TUBE 2GR RED	2 GRUPPI/2GROUPS
24D	10033642	TUBO ANTERIORE TELAIO TUBOLARE 2GR NERO	TUBULAR FRAME FRONT TUBE 2GR BLACK	2 GRUPPI/2GROUPS
24E	10080660	TUBO ANTERIORE TELAIO TUBOLARE 2GR VERDE	TUBULAR FRAME FRONT TUBE 2GR GREEN	2 GRUPPI/2GROUPS
24F	10080664	TUBO ANTERIORE TELAIO TUBOLARE 2GR GRIGIO SILVER MOON	TUBULAR FRAME FRONT TUBE 2GR SILVER MOON GREY	2 GRUPPI/2GROUPS
24G	10033656	TUBO ANT.TEL.TUB.CR2 VER.NERO OP. MDF	TUBULAR FRAME FRONT TUBE 2GR MATT BLACK MDF	2 GRUPPI/2GROUPS
24H	10033713	TUBO ANT.TEL.TUB.CR3 VER.NERO OP. MDF	TUBULAR FRAME FRONT TUBE 2GR MATT BLACK MDF	3 GRUPPI/3GROUPS
24I	10080560	TUBO ANT.TEL.TUB.CR3 VER.VERDE TEX.R6009	TUBULAR FRAME FRONT TUBE 3GR GREEN	3 GRUPPI/3GROUPS
24L	10080564	TUBO ANT.TEL.TUB.CR3 VER.SILVER MOON	TUBULAR FRAME FRONT TUBE 3GR SILVER MOON	3 GRUPPI/3GROUPS
24M	10080590	TUBO ANT.TEL.TUB.CR3 V.BIA.9003 OP.	TUBULAR FRAME FRONT TUBE 3GR WHITE	3 GRUPPI/3GROUPS
24N	10080594A	TUBO ANT.TEL.TUB.CR3 V.POL.ROSSO DUC.	TUBULAR FRAME FRONT TUBE 3GR RED	3 GRUPPI/3GROUPS
25A	10034032B	PROTEZIONE FRONTALE SUPERIORE 2GR BLACK SATIN	UPPER FRONT PROTECTION 2GR BLACK SATIN	2 GRUPPI/2GROUPS
25B	10034030B	PROTEZIONE FRONTALE SUPERIORE 2GR SCOTCH BRITE	UPPER FRONT PROTECTION 2GR SCOTCH BRITE	2 GRUPPI/2GROUPS
25C	10032332A	PROTEZIONE FRONTALE SUPERIORE 2GR RENEGADE RAME BRUNITO	UPPER FRONT PANEL 2GR RENEGADE BURNISHED COPPER	2 GRUPPI/2GROUPS
25D	10034354A	PROTEZIONE FRONTALE SUPERIORE 2GR FIBRA DI CARBONIO	UPPER FRONT PANEL 2GR CARBON FIBER	2 GRUPPI/2GROUPS
25E	10034038A	PROTEZIONE FRONTALE SUPERIORE 2GR BIANCA	UPPER FRONT PANEL 2GR WHITE	2 GRUPPI/2GROUPS
25F	10034454A	PROTEZIONE FRONTALE SUPERIORE 3GR FIBRA DI CARBONIO	UPPER FRONT PROTECTION 3GR CARBON FIBER	3 GRUPPI/3GROUPS
25G	10034292A	PROTEZIONE FRONTALE SUPERIORE 3GR BIANCO	UPPER FRONT PROTECTION 3GR WHITE	3 GRUPPI/3GROUPS
25H	10033894C	PROTEZIONE FRONTALE SUPERIORE 3GR BLACK SATIN	UPPER FRONT PROTECTION 3GR BLACK SATIN	3 GRUPPI/3GROUPS
25I	10033892B	PROTEZIONE FRONTALE SUPERIORE 3GR SCOTCH BRITE	UPPER FRONT PROTECTION 3GR SCOTCH BRITE	3 GRUPPI/3GROUPS
25L	10033512B	PROTEZIONE FRONTALE SUPERIORE 3GR RENEGADE RAME BRUNITO	UPPER FRONT PANEL 3GR RENEGADE BURNISHED COPPER	3 GRUPPI/3GROUPS



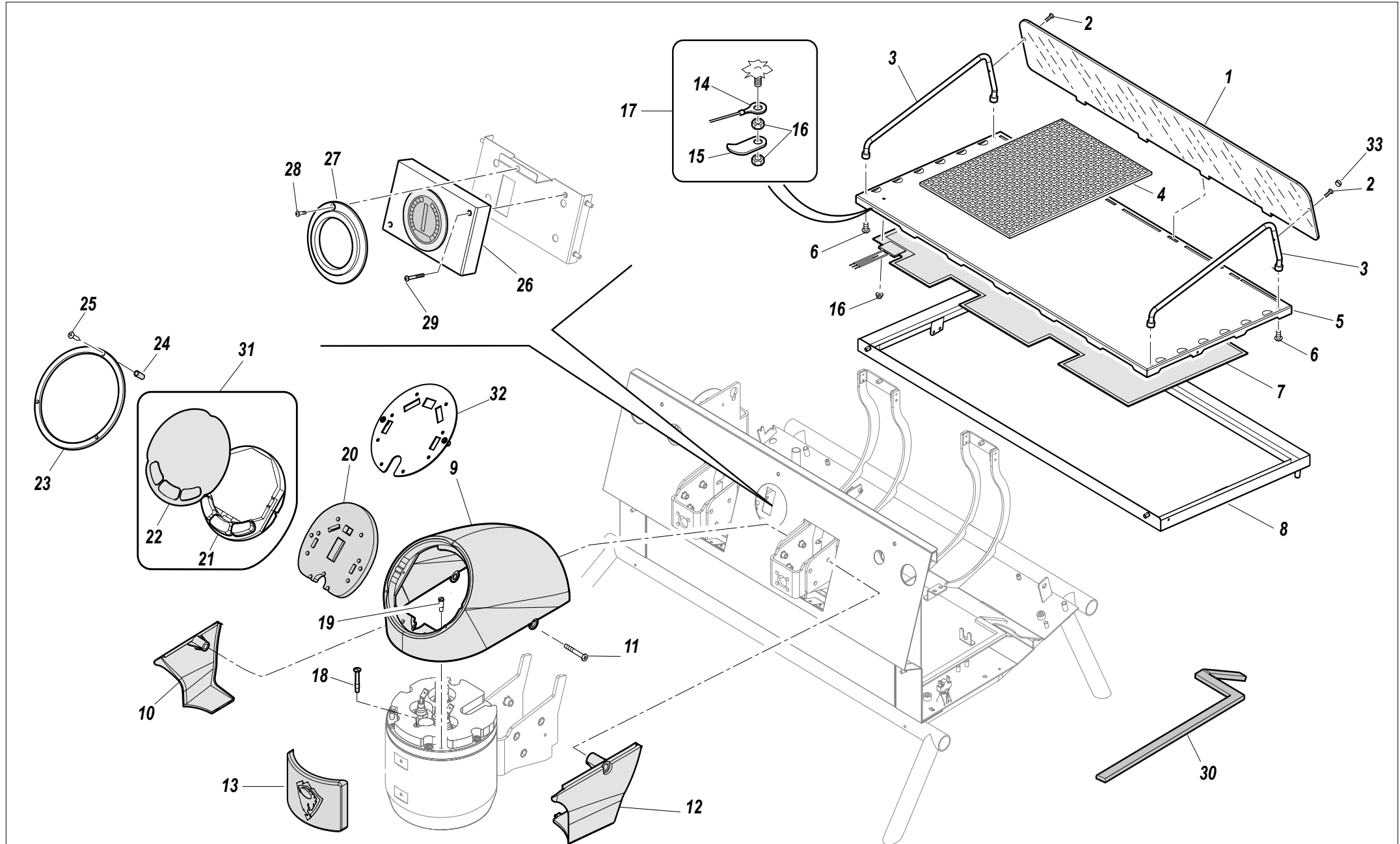


RIF. POS.	CODICE CODE	DESCRIZIONE	DESCRIPTION	NOTE NOTES
26	10805567	RONDELLA D4X10X2	D4X10X2 WASHER	
27	10805071	VITE TCEI M4X10	TCEI M4X10 SCREW	
28A	10955208	ETICHETTA SANREMO BIANCA	SANREMO LABEL WHITE	
28B	10955210	ETICHETTA SANREMO SATINATA	SANREMO LABEL SATIN	
28C	10955206	ETICHETTA SANREMO BRONZO ANTICO	SANREMO LABEL ANTIQUE BRONZE	
28D	10955212	ETICHETTA SANREMO LUCIDATA	SANREMO LABEL POLISHED	
29A	10034412	PROFILO SUPERIORE 3GR	UPPER PROFILE 3GR	3 GRUPPI/3GROUPS
29B	10034410	PROFILO SUPERIORE 2GR	UPPER PROFILE 2GR	2 GRUPPI/3GROUPS
30	10253300	CAPPUCCIO BRUGOLA	SCREW COVER	





RIF. POS.	CODICE CODE	DESCRIZIONE	DESCRIPTION	NOTE NOTES
1A	10034054	FERMATAZZE POSTERIORE 2GR PLEXIGLASS TRASPARENTE	REAR CUP STOPPER 2GR TRANSPARENT PLEXIGLASS	2 GRUPPI/2GROUPS
1B	10034048	FERMATAZZE POSTERIORE 2GR PLEXIGLASS BRONZE	REAR CUP STOPPER 2GR BRONZE PLEXIGLASS	2 GRUPPI/2GROUPS
1C	10034079	FERMATAZZE POSTERIORE 2GR ROVERE	REAR CUP STOPPER 2GR ROVERE	2 GRUPPI/2GROUPS
1D	10034080	FERMATAZZE POSTERIORE 3GR ROVERE	REAR CUP STOPPER 3GR ROVERE	3 GRUPPI/3GROUPS
1E	10034056	FERMATAZZE POSTERIORE 3GR PLEXIGLASS TRASPARENTE	REAR CUP STOPPER 3GR TRANSPARENT PLEXIGLASS	3 GRUPPI/3GROUPS
1F	10033928	FERMATAZZE POSTERIORE 3GR PLEXIGLASS BRONZE	REAR CUP STOPPER 3GR BRONZE PLEXIGLASS	3 GRUPPI/3GROUPS
2A	10805239	VITE TC+ M4X12 A2	TC+ M4X12 AS SCREWS	
2B	10805228	VITE TBEI M4X12 A2	TBEI M4X12 A2 SCREWS	
3A	10033926	FERMATAZZE FILO CR LUCIDATO	GLOSSY CR WIRE CUP STOP	
3B	10033936A	FERMATAZZE FILO RENEGADE BRASS	RENEGADE BRASS WIRE CUP STOP	
4A	KCRGRPO2GR	KIT GRIGLIA POGGIATAZZE 2GR	CUP GRATE KIT 2GR	2 GRUPPI/2GROUPS
4B	KCRGRPO3GR	KIT GRIGLIA POGGIATAZZE 3GR	CUP GRATE KIT 3GR	3 GRUPPI/3GROUPS
5A	10034308	GRIGLIA SUPERIORE 2GR	UPPER GRATE 2GR	2 GRUPPI/2GROUPS
5B	10034310	GRIGLIA SUPERIORE 3GR	UPPER GRATE 3GR	3 GRUPPI/3GROUPS
6	10805026	VITE TSPEI M4X10 A2	TBEI M4X10 A2 SCREWS	
7A	10455146	RESISTENZA 160W 230V 2GR UL	HEATER ELEMENT 160W 230V 2GR UL	2 GRUPPI/2GROUP
7B	10455144	RESISTENZA 200W 230V 3GR UL	HEATER ELEMENT 200W 230V 3GR UL	3 GRUPPI/3GROUPS
7C	10455136A	RESISTENZA 200W 230V 3GR	HEATER ELEMENT 200W 230V 3GR	3 GRUPPI/3GROUPS
8A	10034040A	CORNICE ANTITRACIMAZIONE 2GR	ANTI-OVERFLOW FRAME 2GR	2 GRUPPI/2GROUPS
8B	10033734C	CORNICE ANTITRACIMAZIONE 3GR	ANTI-OVERFLOW FRAME 3GR	3 GRUPPI/3GROUPS
9A	10033272	CALOTTA COPERTURA GRUPPO NERO OPACO	GROUP HEAD COVER CAP MATT BLACK	
9B	10033282	CALOTTA COPERTURA GRUPPO VERDE	GROUP HEAD COVER CAP GREEN	
9C	10033404	CALOTTA COPERTURA GRUPPO BIANCA	GROUP HEAD COVER CAP WHITE	
9D	10033322A	CALOTTA COPERTURA GRUPPO NERO OPACO 5VA	GROUP HEAD COVER CAP MATT BLACK 5VA	
9E	10033338	CALOTTA COPERTURA GRUPPO VERDE 5VA	GROUP HEAD COVER CAP GREEN 5VA	
9F	10033480	CALOTTA COPERTURA GRUPPO BIANCA 5VA	GROUP HEAD COVER CAP WHITE 5VA	
10A	10033280	CARTER SINISTRO GRUPPO NERO OPACO	GROUP HEAD LEFT GUARD MATT BLACK	
10B	10033290	CARTER SINISTRO GRUPPO VERDE	GROUP HEAD LEFT GUARD GREEN	
10C	10033408	CARTER SINISTRO GRUPPO BIANCO	GROUP HEAD LEFT GUARD WHITE	
10D	10033329	CARTER SINISTRO GRUPPO NERO OPACO 5VA	GROUP HEAD LEFT GUARD MATT BLACK 5VA	
10E	10033378	CARTER SINISTRO GRUPPO VERDE 5VA	GROUP HEAD LEFT GUARD GREEN 5VA	
10F	10033484	CARTER SINISTRO GRUPPO BIANCO 5VA	GROUP HEAD LEFT GUARD WHITE 5VA	



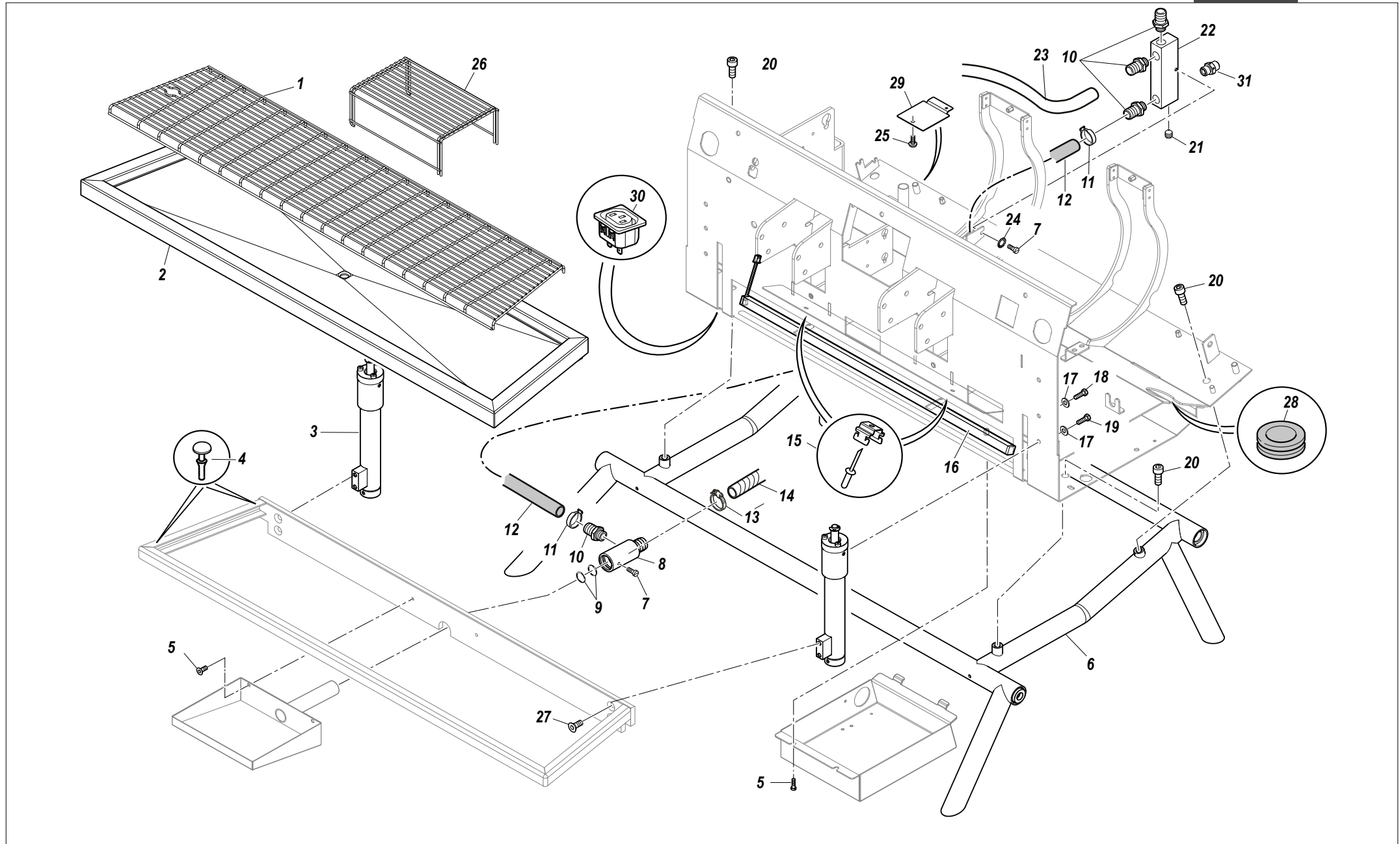




RIF. POS.	CODICE CODE	DESCRIZIONE	DESCRIPTION	NOTE NOTES
10G	10034614	CARTER SINISTRO GRUPPO VERDE R6000	GROUP HEAD LEFT GUARD GREEN R6000	
11A	10805226	VITE TBEI M6X40 ZN NERA	TBEI M6X40 ZN BLACK SCREW	
11B	10805006A	VITE TC+ M6X40	TC+ M6X40 SCREW	
12A	10033276	CARTER DESTRO GRUPPO NERO OPACO	GROUP HEAD RIGHT GUARD MATT BLACK	
12B	10033286	CARTER DESTRO GRUPPO VERDE	GROUP HEAD RIGHT GUARD GREEN	
12C	10033406	CARTER DESTRO GRUPPO BIANCO	GROUP HEAD RIGHT GUARD WHITE	
12D	10033326	CARTER DESTRO GRUPPO NERO OPACO 5VA	GROUP HEAD RIGHT GUARD MATT BLACK 5VA	
12E	10033368	CARTER DESTRO GRUPPO VERDE 5VA	GROUP HEAD RIGHT GUARD GREEN 5VA	
12F	10033482	CARTER DESTRO GRUPPO BIANCO 5VA	GROUP HEAD RIGHT GUARD WHITE 5VA	
12G	10034612	CARTER DESTRO GRUPPO VERDE R6000	GROUP HEAD RIGHT GUARD GREEN R6000	
13A	KCRCRNPROGRA	KIT PROTEZIONE GRUPPO RENEGADE	RENEGADE PROTECTION GROUP KIT	
13B	KCRNKBPROGRA	KIT PROTEZIONE GRUPPO NERA	BLACK PROTECTION GROUP KIT	
13C	KCRWWHPROGRA	KIT PROTEZIONE GRUPPO BIANCA	WHITE PROTECTION GROUP KIT	
13D	KCRWWOPROGRA	KIT PROTEZIONE GRUPPO ROVERE	OAK PROTECTION GROUP KIT	
14	10112538B	SONDA SCALDATAZZE	PROBE CUP WARMER	
15	10034272	PIASTRINA	PLATE	
16	10809005	DADO M3 FLANGIATO	M3 FLANGED NUT	
17	KCRSONST23GR	KIT SONDA SCLADATAZZE	CUP WARMER PROBE KIT	
18	10060019	VITE M4 BLOCCAGGIO ANTERIORE CALOTTA	FRONT CAP LOCK M4 SCREW	
19	10060018A	VITE M4 BLOCCAGGIO CALOTTA	CAP LOCK M4 SCREW	
20	10025564B	ISOLANTE DISPLAY	DISPLAY INSULATION	
21	10112522	PULSANTIERA 3 TASTI + DISPLAY	3-KEY PUSH BUTTON PANEL + DISPLAY	
22	10033090B	VETRO DISPLAY GRUPPO	GROUP HEAD DISPLAY GLASS	
23A	10032122C	GHIERA DISPLAY ROSSO	DISPLAY RING NUT RED	
23B	10032128D	GHIERA DISPLAY DORATA	DISPLAY RING NUT GOLDEN	
23C	10032130C	GHIERA DISPLAY DARK CHROME	DISPLAY RING NUT DARK CHROME	
23D	10032138B	GHIERA DISPLAY BIANCA	DISPLAY RING NUT WHITE	
24	10253314	CAPPUCCIO PROTEZIONE VITE	SCREW PROTECTION CAP	
25	10805290	VITE TBL+ 2,9X13 AUTOFILETTANTE NERA	TBL+ 2.9X13 SELF-THREADING SCREW BLACK	
26	10112524	DISPLAY 3,5"	DISPLAY 3.5"	
27A	10033122D	GHIERA MANOMETRO ROSSO	PRESSURE GAUGE RING NUT RED	
27B	10033433B	GHIERA MANOMETRO DORATA	PRESSURE GAUGE RING NUT GOLDEN	
27C	10033434D	GHIERA MANOMETRO DARK CHROME	PRESSURE GAUGE RING NUT DARK CHROME	

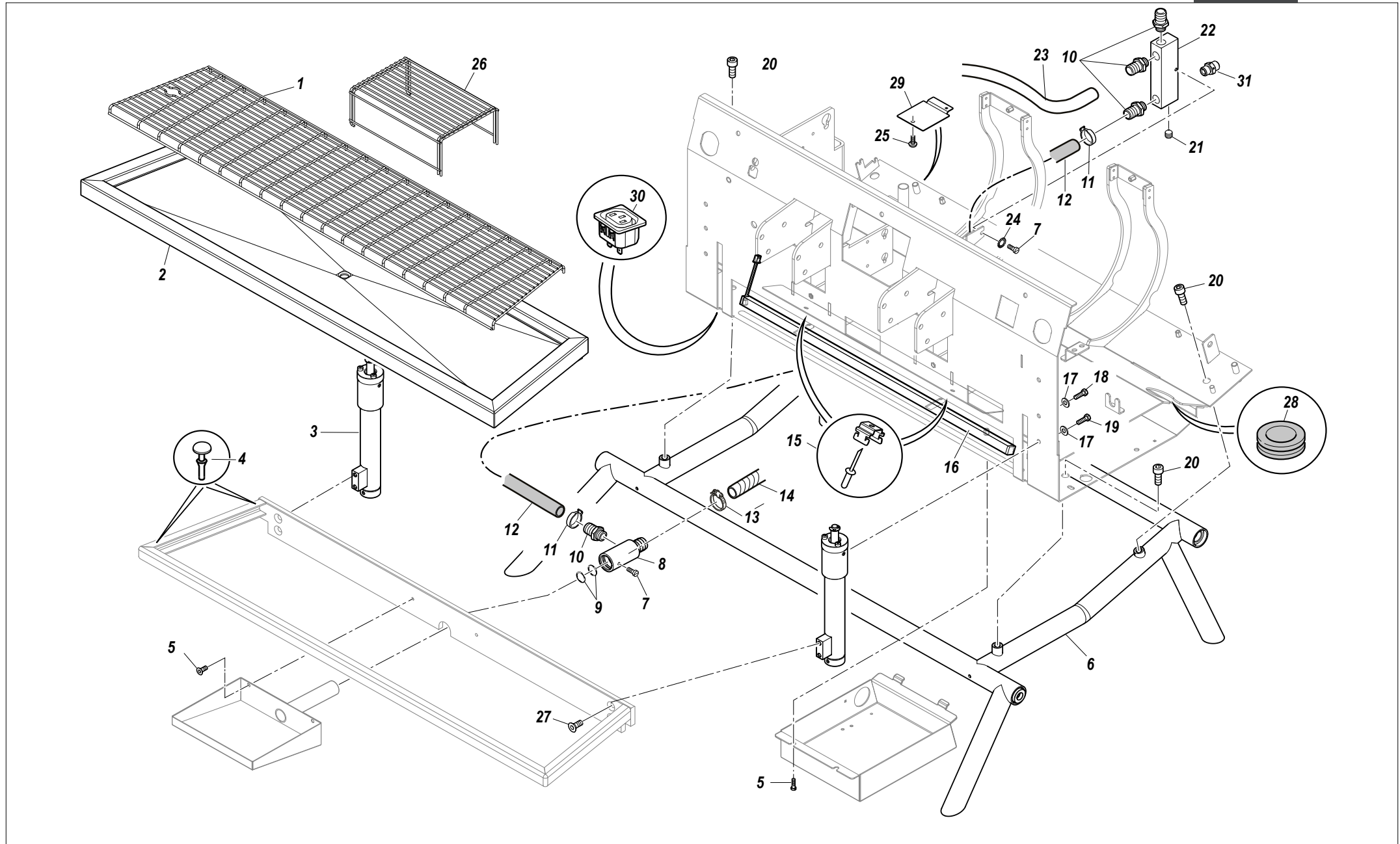


RIF. POS.	CODICE CODE	DESCRIZIONE	DESCRIPTION	NOTE NOTES
27D	10033442A	GHIERA MANOMETRO BIANCA	PRESSURE GAUGE RING NUT WHITE	
28	10805131	VITE TSPEI M3X10 A2	TSPEI M3X10 A2 SCREW	
29	10805152	VITE TC+ M3X40 A2	TC+ M3X40 A2 SCREW	
30A	10505570	GUARNIZIONE DESTRA	RIGHT GASKET	
30B	10505572	GUARNIZIONE SINISTRA	LEFT GASKET	
31	KCRDISPLGR	KIT DISPLAY GRUPPO	GROUP DISPLAY KIT	
32	10034232A	PIASTRA PROTEZIONE DISPLAY	DISPLAY PROTECTION PLATE	
33	10253312	CAPPuccio PER VITE	SCREW COVER	



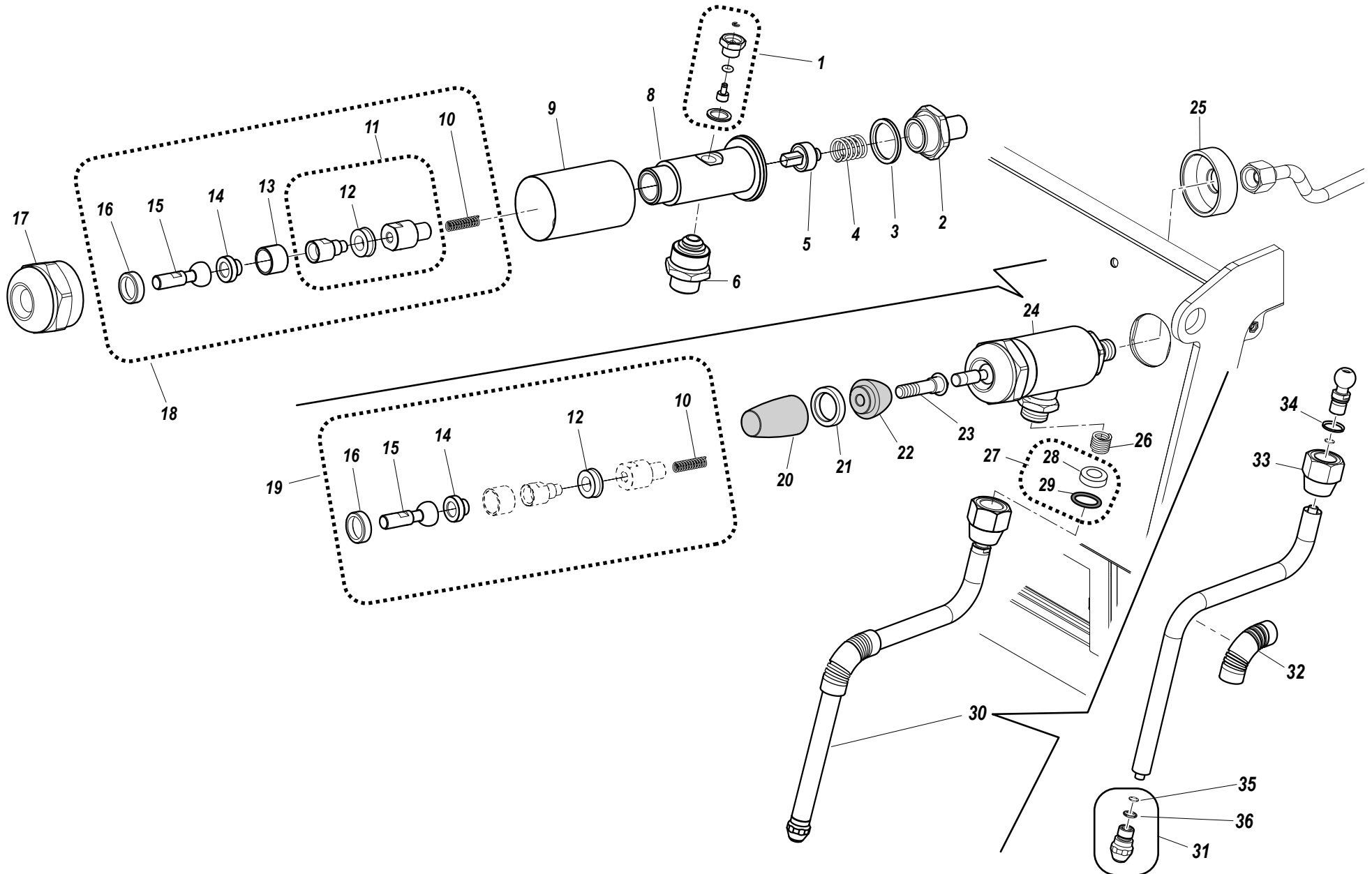


RIF. POS.	CODICE CODE	DESCRIZIONE	DESCRIPTION	NOTE NOTES
1A	10034052A	GRIGLIA DI SCARICO FILINOX 2GR	DRAIN GRATE FILINOX 2GR	2 GRUPPI/2GROUPS
1B	10033790A	GRIGLIA DI SCARICO FILINOX 3GR	DRAIN GRATE FILINOX 3GR	3 GRUPPI/3GROUPS
2A	10034044B	PIATTO DI SCARICO 2GR LUCIDATO	DRAIN PLATE 2GR POLISHED	2 GRUPPI/2GROUPS
2B	10032352	PIATTO DI SCARICO 2GR RENEGADE RAME BRUNITO	DRAIN PLATE 2GR RENEGADE BURNISHED COPPER	2 GRUPPI/2GROUPS
2C	10033924B	PIATTO DI SCARICO 3GR LUCIDATO	DRAIN PLATE 3GR POLISHED	3 GRUPPI/3GROUPS
2D	10033532A	PIATTO DI SCARICO 3GR RENEGADE RAME BRUNITO	DRAIN PLATE 3GR RENEGADE BURNISHED COPPER	3 GRUPPI/3GROUPS
3A	10053346	ASSIEME MOVIMENTO PIATTO DI SCARICO	DRAIN PLATE DRIVE ASSEMBLY	
3B	10053348	ASSIEME MOVIMENTO PIATTO DI SCARICO SPUTTERING BRASS	DRAIN PLATE DRIVE ASSEMBLY SPUTTERING BRASS	
3C	10053338	ASSIEME MOVIMENTO PIATTO DI SCARICO NERO	DRAIN PLATE DRIVE ASSEMBLY BLACK	
4	10351052	PIEDINO PARACOLPI	BUMPER FOOT	
5	10805027A	VITE TBL+ M4X10 A2 LUCIDE	TBL+ M4X10 A2 GLOSSY SCREWS	
6A	10033646	BASE TELAIO TUBOLARE 2GR NERO	TUBULAR FRAME BASE 2GR BLACK	2 GRUPPI/2GROUPS
6B	10080640	BASE TELAIO TUBOLARE 2GR VERDE	TUBULAR FRAME BASE 2GR GREEN	2 GRUPPI/2GROUPS
6C	10080644	BASE TELAIO TUBOLARE 2GR GRIGIO SILVER MOON	TUBULAR FRAME BASE 2GR SILVER MOON GREY	2 GRUPPI/2GROUPS
6D	10080642	BASE TELAIO TUBOLARE 2GR BIANCO	TUBULAR FRAME BASE 2GR WHITE	2 GRUPPI/2GROUPS
6E	10080652A	BASE TELAIO TUBOLARE 2GR ROSSO	TUBULAR FRAME BASE 2GR RED	2 GRUPPI/2GROUPS
6F	10080550	BASE TELAIO TUBOLARE 3GR BIANCO	TUBULAR FRAME BASE 3GR WHITE	3 GRUPPI/3GROUPS
6G	10080552A	BASE TELAIO TUBOLARE 3GR ROSSO	TUBULAR FRAME BASE 3GR RED	3 GRUPPI/3GROUPS
6H	10033710	BASE TELAIO TUBOLARE 3GR NERO	TUBULAR FRAME BASE 3GR BLACK	3 GRUPPI/3GROUPS
6I	10080540	BASE TELAIO TUBOLARE 3GR VERDE	TUBULAR FRAME BASE 3GR GREEN	3 GRUPPI/3GROUPS
6L	10080544	BASE TELAIO TUBOLARE 3GR GRIGIO SILVER MOON	TUBULAR FRAME BASE 3GR SILVER MOON GREY	3 GRUPPI/3GROUPS
7	10805060	VITE TCEI M4X6 A2	TCEI M4X6 A2 SCREW	
8	10033774B	CONVOGLIATORE SCARICO M18X1	DRAIN CONVEYOR M18X1	
9	10406132	OR 3078 VITON VERDE D20X2,62	OR 3078 VITON GREEN D20X2.62	
10	10033776B	RACCORDO PORTAGOMMA	HOSE HOLDER FITTING	
11	10806106	FASCETTA STRINGITUBO 20,2-22,8X7	20.2-22.8X7 TUBE CLAMP	
12	10852498	TUBO SPIRALATO D16X22 NERO 0,4 MT	SPIRAL WOUND TUBE D16X22 BLACK 0.4 MT	
13	10806099A	FASCETTA D16X27 INOX STRINGITUBO	D16X27 STAINLESS STEEL TUBE CLAMP	
14	10852466	TUBO SPIRALATO D16X22 NERO 2 MT	SPIRAL WOUND TUBE D16X22 BLACK 2 MT	
15	KCRSUPPLAMP	KIT SUPPORTO LAMPADA LED	LED LAMP SUPPORT KIT	
16A	10554156	BARRA LED L = 420	LED ROD L = 420	2 GRUPPI/2GROUPS
16B	10554148A	BARRA LED L = 660	LED ROD L = 660	3 GRUPPI/3GROUPS





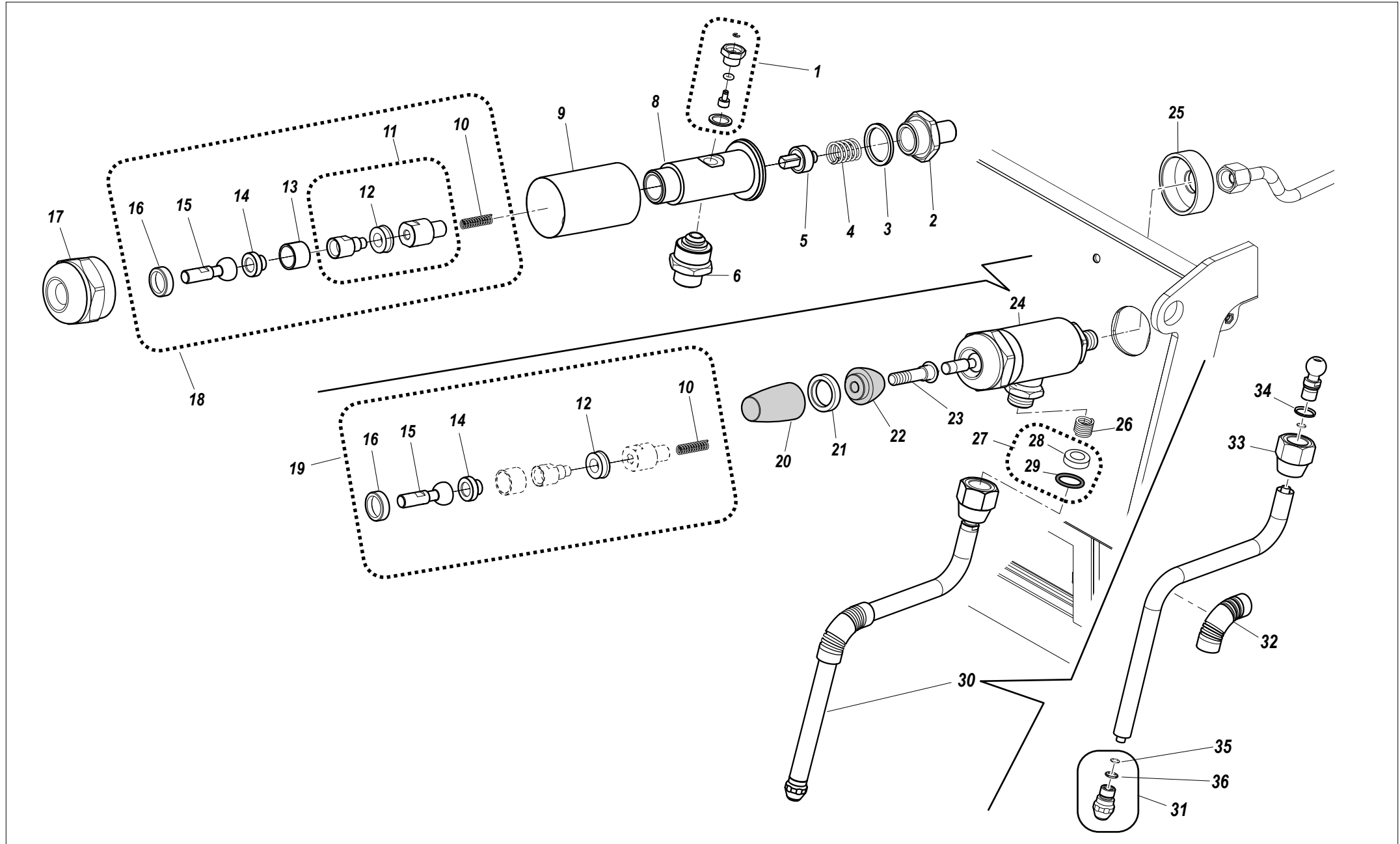
RIF. POS.	CODICE CODE	DESCRIZIONE	DESCRIPTION	NOTE NOTES
17	10803520	RONDELLA D5,3 DENTELLATA	TOOTHED WASHER D5.3	
18	10805037	VITE TE M5X12	TE M5X12 SCREW	
19	10805300	VITE TE M5X16	TE M5X16 SCREW	
20	10805194	VITE TCEI M8X20 A2	TCEI M8X20 A2 SCREW	
21	10852665	GRANO 1/8"	1/8" GRUB NUT	
22	10034218	BLOCCHETTO SCARICO	DRAIN BLOCK	
23	10852488	TUBO SPIRALATO D16X22 NERO 0,065 MT	SPIRAL WOUND TUBE D16X22 BLACK 0.065 MT	
24	10803519	RONDELLA DENTELLATA 4,2	TOOTHED WASHER 4.2	
25	10805027A	VITE TBL+ M4X10 A2	TBL+ M4X10 A2 SCREW	
26	10026500	GRIGLIA ESPRESSO TALL	ESPRESSO TALL GRID	
27	10805303	VITE TSPEI M5X12 A2	TSPEI M5X12 A2 SCREW	
28	10105038	PASSACAVO	CABLE GLAND	
29	10034264	STAFFA SOTTO TELAIO	UNDER FRAME BRACKET	
30A	10101054	PRESA 10A 250V UL	SOCKET 10A 250V UL	
30B	10101056B	PRESA 10A 250V	SOCKET 10A 250V	
31	10857080A	RACCORDO DRITTO 6-1/8	STRAIGHT FITTING 6-1/8	





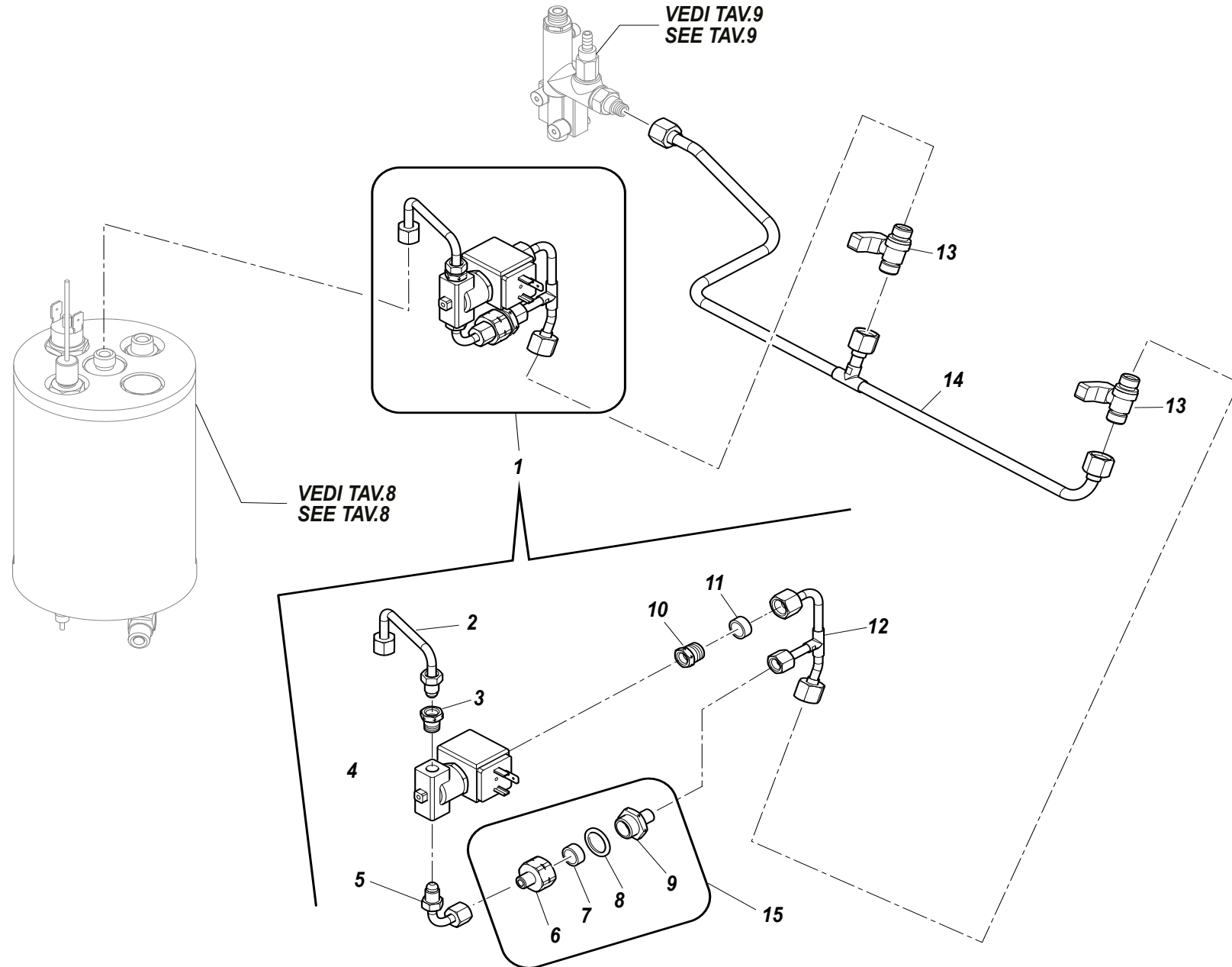
RIF. POS.	CODICE CODE	DESCRIZIONE	DESCRIPTION	NOTE NOTES
1	KCRVALVANTRA	KIT VALVOLINA ANTIRISUCCHIO	AIR-RELIEF VALVE KIT	
2	10402530B	RACCORDO POSTERIORE 1/4 RUBINETTO	REAR 1/4 TAP FITTING	
3	10402544	GUARNIZIONE D25,8X21XH2 PTFE	GASKET D25.8X21XH2 PTFE	
4	10402036A	MOLLA VALVOLA RUBINETTO CARICO	LOAD TAP VALVE SPRING	
5	10402534B	SCODELLINO CON GUARNIZIONE E PERNO VALVOLA RUBINETTO	TAP VALVE GASKET AND PIN CUP	
6	10402609	RACCORDO LANCIA RUBINETTO	TAP NOZZLE FITTING	
8	10402602C	CORPO RUBINETTO 3/8	TAP BODY 3/8	
9A	10402651	TUBO CAMICIA RUBINETTO	TAP SLEEVE HOSE	
9B	10402701	TUBO CAMICIA RUBINETTO BRASS	TAP SLEEVE HOSE BRASS	
10	10652084	MOLLA CILINDRICA D5.8X23X0.8	CILINDRICAL SPRING D5.8X23X0.8	
11	10402573A	PERNO CON GUARNIZIONE	PIN WITH SEAL	
12	10503034	GUARNIZIONE GACO	GACO SEAL	
13	10402571	GUARNIZIONE PERNO	PIN SEAL	
14	10402874	INSERTO SNODO STAVAX 53HRC+RINVEN.	STAVAX INSERT FOR LEVER JOINT	
15	10402872	SNODO LEVA STAVAX 53HRC+RINVEN.	TAP LEVER JOINT STAVAX	
16	10402660B	ANELLO D17,8 H5	RING D17.8 H5	
17A	10402528B	DADO LEVA CORPO RUBINETTO	TAP BODY LEVER NUT	
17B	10402641B	DADO LEVA CORPO RUBINETTO BRASS	TAP BODY LEVER NUT BRASS	
18	KIT RUBVAOPD	KIT RUBINETTO VAPORE	STEAM TAP KIT	
19	KCRRIPRUBC	KIT RIPARAZIONE RUBINETTO	TAP SERVICING KIT	
20A	10080182E	POMELLO ANTERIORE RUBINETTO VAPORE NERO	FRONT STEAM TAP KNOB BLACK	
20B	10080700	POMELLO ANTERIORE RUBINETTO VAPORE LEGNO OLIVO	FRONT STEAM TAP KNOB WOOD OLIVE	
21A	10080405	ANELLO POMELLO RUBINETTO VAPORE BIANCO	STEAM TAP KNOB RING WHITE	
21B	10080408	ANELLO POMELLO RUBINETTO VAPORE ROSSO	STEAM TAP KNOB RING RED	
21C	10080200B	ANELLO POMELLO RUBINETTO VAPORE INOX	STAINLESS STEEL STEAM TAP KNOB RING	
21D	10080400B	ANELLO POMELLO RUBINETTO VAPORE BRASS	STEAM TAP KNOB RING BRASS	
22A	10080192C	POMELLO POSTERIORE RUBINETTO VAPORE NERO	REAR STEAM TAP KNOB BLACK	
22B	10080710B	POMELLO POSTERIORE RUBINETTO VAPORE LEGNO OLIVO	REAR STEAM TAP KNOB WOOD OLIVE	
23A	10858600B	PERNO POMELLO RUBINETTO VAPORE INOX	STAINLESS STEEL STEAM TAP KNOB PIN	
23B	10080410A	PERNO POMELLO RUBINETTO VAPORE BRASS	STAINLESS STEEL STEAM TAP KNOB PIN BRASS	
24A	10402901B	RUBINETTO COMPLETO LEVA	TAP COMPLETE WITH LEVER	
24B	10402631B	RUBINETTO COMPLETO LEVA BRASS	TAP COMPLETE WITH LEVER BRASS	





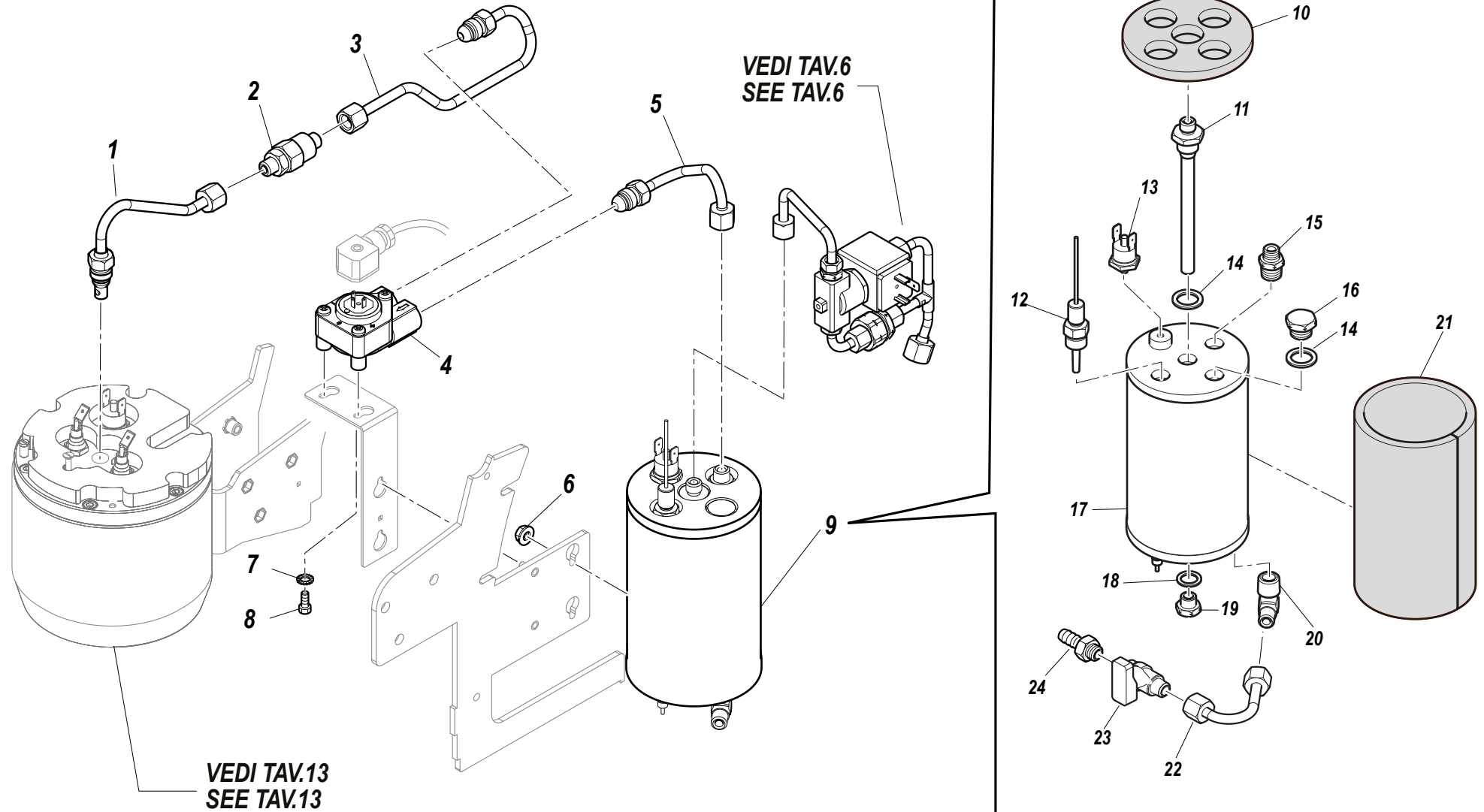


RIF. POS.	CODICE CODE	DESCRIZIONE	DESCRIPTION	NOTE NOTES
25	10853186B	DISTANZIALE	SHIM	
26	10402742	MOLLA	SPRING	
27A	KOPGULAN	KIT GUARNIZIONI LANCIA	TAP SEALS KIT	
27B	KCRGULAN	KIT GUARNIZIONI LANCIA	TAP SEALS KIT	
28	10402741	SCODELLINO SNODO	JOINT CUP	
29	10402744	GUARN.SUP.DADO LANCIA VAPORE	STEAM WAND PTFE SEAL	
30	10402731A	LANCIA VAPORE COMPLETA	COMPLETE STEAM NOZZLE	
31A	KORGETLAN15	KIT OR E GETTO LAN.OP-CR 4 FORI DA 1,5MM	ORINGS AND STEAM WAND JET KIT D1,5	
31B	KORGETLAN13	KIT OR E GETTO LAN.OP-CR 4 FORI DA 1,3MM	ORINGS AND STEAM WAND JET KIT D1,3	
32	10753052	GOMMINO ANTISCOTTATURA TUBO VAPORE D10 NERO	STEAM TAP ANTI-BURN RUBBER D10 BLACK	
33	10402732A	DADO LANCIA VAPORE	STEAM NOZZLE NUT	
34	10402736	GUARN.DADO LANCIA VAPORE F18	STEAM THROW NUT GASKET F18	
35	10402081	OR TUBO LAN.VAPORE OR D.6X1,2 EPDM FDA	STEAM WAND O-RING D6X1,2 EPDM FDA	
36	10505081	OR 2031 VITON D11X1,8 BECC.LANC.OPERA	O-RING D11X1,8 VITON STEAM WAND JET	



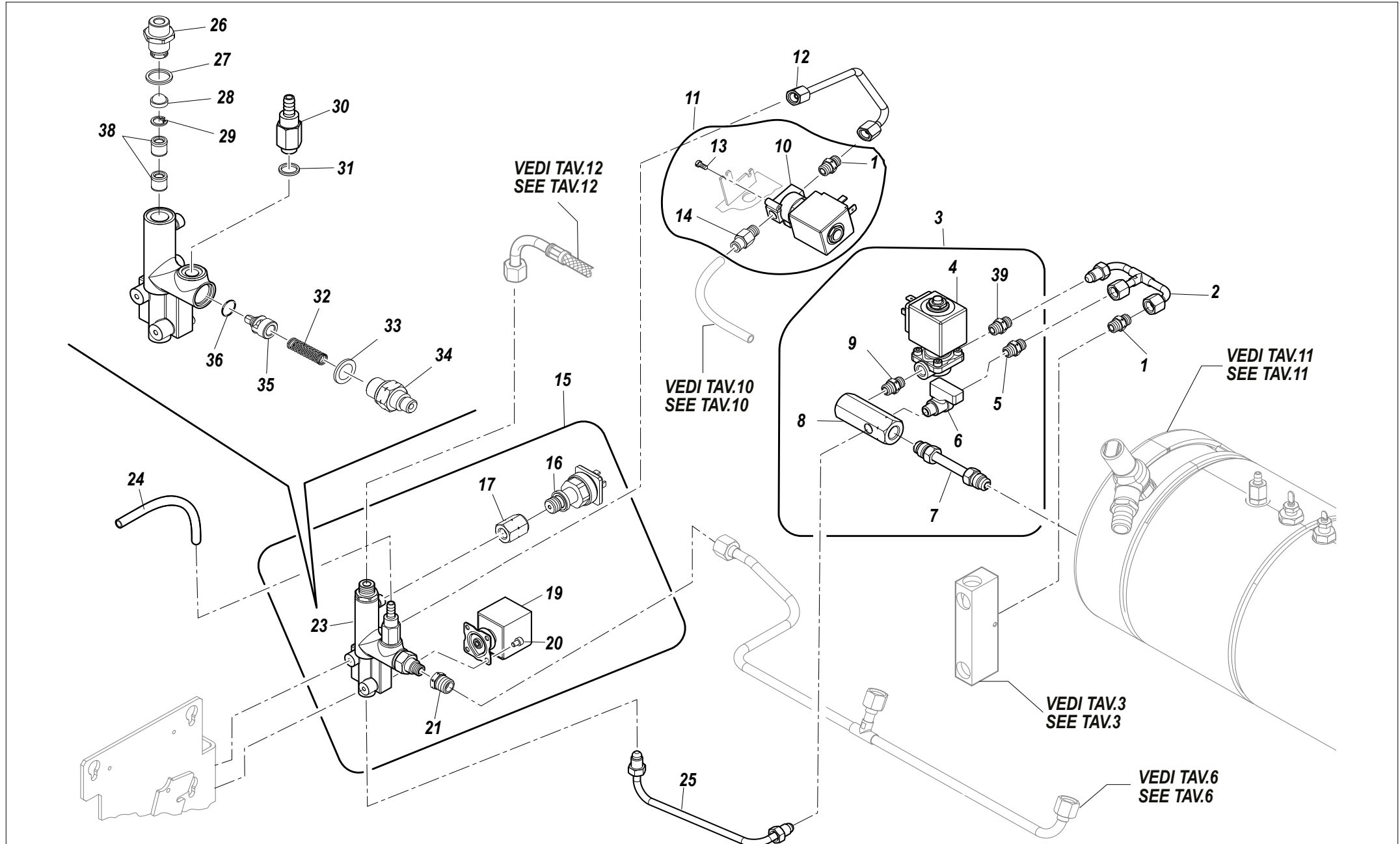


RIF. POS.	CODICE CODE	DESCRIZIONE	DESCRIPTION	NOTE NOTES
1	10053333	ASSIEME ELETTROVALVOLA PREINFUSIONE	PRE-INFUSION SOLENOID VALVE ASSEMBLY	
2	10004592	TUBO ALIMENTAZIONE CALDAIETTA	BOILER SUPPLY TUBE	
3	10852902C	PROLUNGA	EXTENSION	
4	10302184A	ELETTROVALVOLA 3VIE PRE-INFUSIONE	PRE-INFUSION 3-WAY SOLENOID VALVE	
5	10004594	TUBO PREINFUSIONE	PRE-INFUSION TUBE	
6	10859052A	RACCORDO PREINFUSIONE	PRE-INFUSION FITTING	
7	10853106	FILTRO D15 H3 INOX	STAINLESS STEEL FILTER D15 H3	
8	10402056A	OR 2062 VERDE D15,6X1,78	OR 2062 GREEN D15.6X1.78	
9	10859050A	RACCORDO PREINFUSIONE	PRE-INFUSION FITTING	
10	10853314	RACCORDO GIGLEUR D1	GIGLEUR D1 FITTING	
11	10853097	FILTRO TONDO D8 H3 INOX	STAINLESS STEEL ROUND FILTER D8 H3	
12	10004595	TUBO ALIMENTAZIONE GIGLEUR PREINFUSIONE	PRE-INFUSION GIGLEUR SUPPLY TUBE	
13	10401454A	RUBINETTO 1/4" M/M	TAP 1/4" M/M	
14A	10004636	TUBO ALIMENTAZIONE PREINFUSIONE 2 GR	PRE - INFUSION SUPPLY TUBE 2 GR	2 GRUPPI/2GROUPS
14B	10004598A	TUBO ALIMENTAZIONE PREINFUSIONE 3GR	PRE - INFUSION SUPPLY TUBE 3 GR	3 GRUPPI/3GROUPS
15	KCRGIGPRE	KIT GIGLEUR PRINFUSIONE	PRE - INFUSION GIGLEUR KIT	



**CALDAIA DI PRE RISCALDAMENTO / PRE HEATING BOILER**

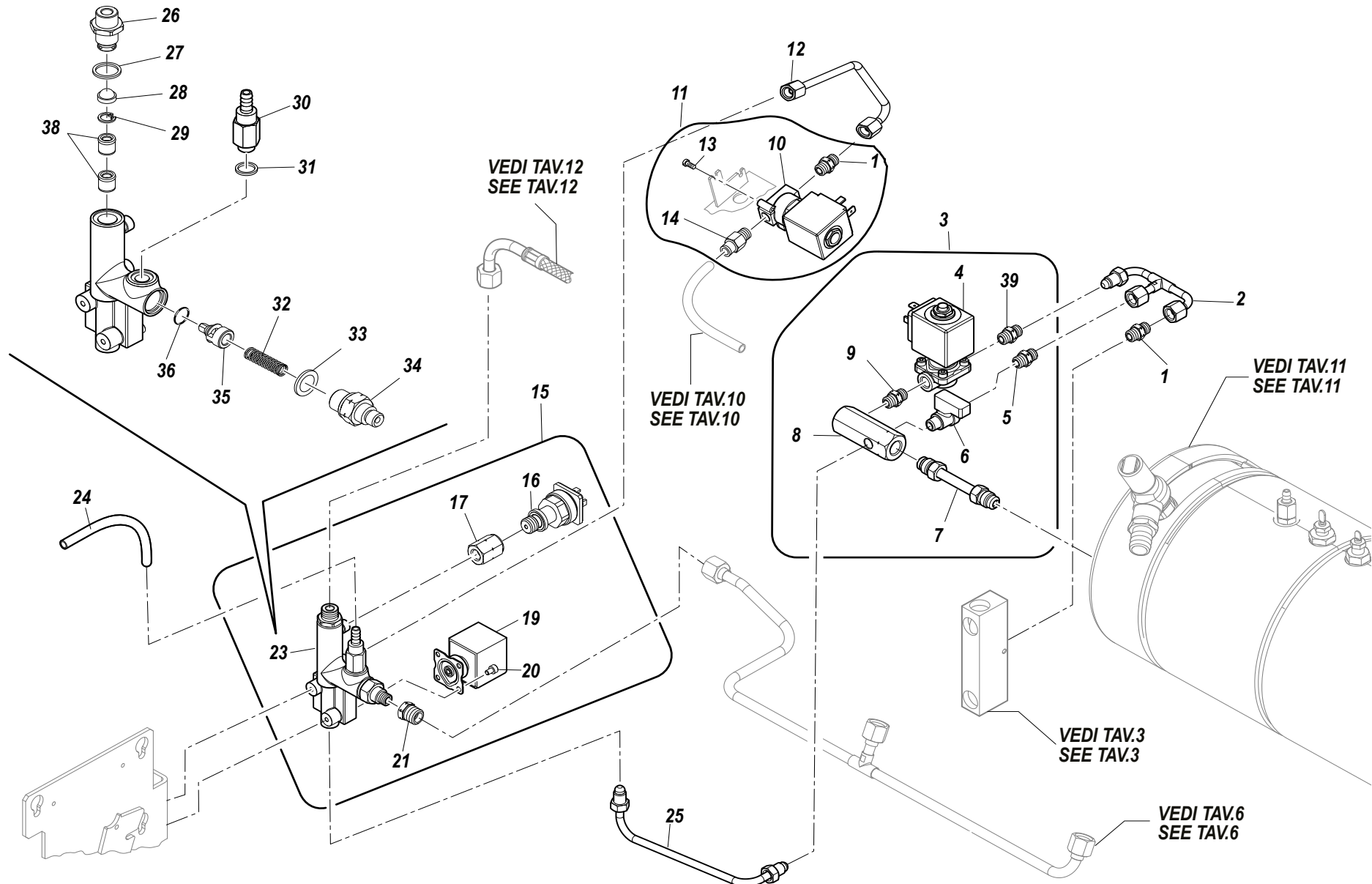
RIF. POS.	CODICE CODE	DESCRIZIONE	DESCRIPTION	NOTE NOTES
1	10004587	TUBO ALIMENTAZIONE GRUPPO	GROUP HEAD WATER SUPPLY TUBE	
2	10652024A	VALVOLA NON RITORNO	CHECK VALVE	
3	10004588A	TUBO USCITA VOLUMETRICO	VOLUMETRIC OUTPUT TUBE	
4	10112492A	CONTATORE VOLUMETRICO 4 MAGNETI	4-MAGNET VOLUMETRIC METER	
5	10004590A	TUBO ALIMENTAZIONE VOLUMETRICO	VOLUMETRIC SUPPLY TUBE	
6	10809011	DADO M4 FLANGIATO	M4 FLANGED NUT	
7	10803519	RONDELLA D4,2 DENTELLATA	TOOTHED WASHER D4.2	
8	10805074	VITE TE M4X8	TE M4X8 SCREW	
9A	KIT.CALCRCB	KIT CALDAIETTA CB	STAINLESS STEEL BOILER CB KIT	
9B	KIT.CALCRUL	KIT CALDAIETTA UL	STAINLESS STEEL BOILER UL KIT	
10	10025514A	ISOLANTE CALDAIA SUP. D77	UPPER BOILER INSULATION D77	
11	10042048A	INIETTORE D8	INJECTOR D8	
12	10112284A	SONDA TEMPERATURA	TEMPERATURE PROBE	
13A	10111049A	TERMOSTATO DI SICUREZZA 135° UL	SAFETY THERMOSTAT 135° UL	
13B	10111079	TERMOSTATO DI SICUREZZA 135°	SAFETY THERMOSTAT 135°	
14	10852180	RONDELLA RAME 1/4"	COPPER WASHER 1/4"	
15	10857052	RACCORDO DRITTO 1/4"-1/8"	STRAIGHT FITTING 1/4"-1/8"	
16	10857540B	TAPPO 1/4"M	CAP 1/4"M	
17	10002659C	CALDAIETTA CON RESISTENZA	BOILER WITH HEATING ELEMENT	
18	10853030	RONDELLA RAME 1/8"	COPPER WASHER 1/8"	
19	10857022B	TAPPO 1/8"M	CAP 1/8"M	
20	10857250A	RACCORDO 90° 6-1/4"M	FITTING 90° 6-1/4"M	
21	10025512	ISOLANTE CALDAIA D77	BOILER INSULATION D77	
22	10004622	TUBO SCARICO CALDAIETTA	BOILER DRAIN TUBE	
23	10401404B	RUBINETTO 1/8" M/F	TAP 1/8" M/F	
24	10853068B	RACCORDO DRITTO PORTAGOMMA	HOSE HOLDER STRAIGHT FITTING	



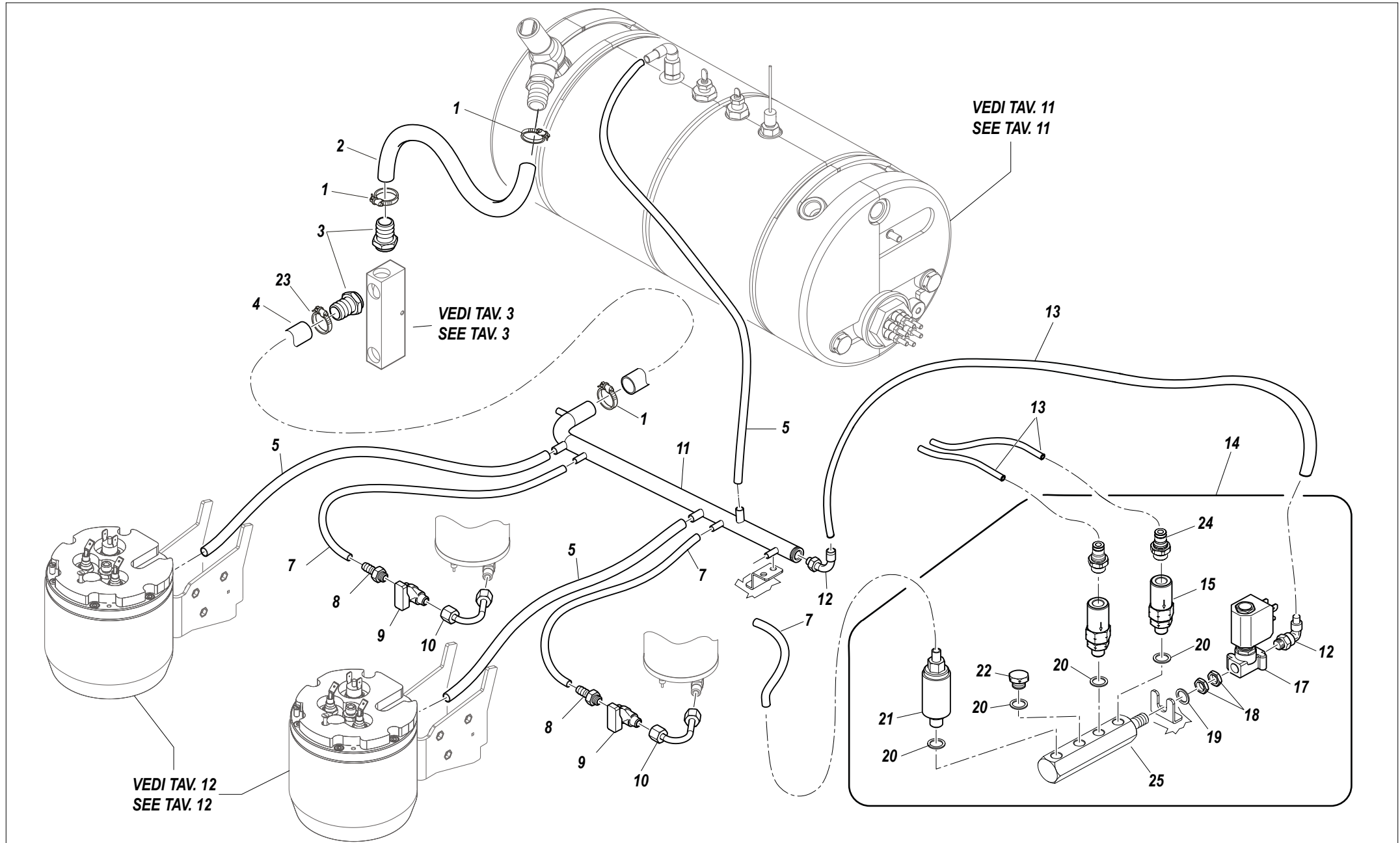


RIF. POS.	CODICE CODE	DESCRIZIONE	DESCRIPTION	NOTE NOTES
1	10857080A	RACCORDO 6-1/8 DRITTO	STRAIGHT FITTING 6-1/8	
2	10004670A	TUBO SCARICO CALDAIA COOLING CYCLE	BOILER COOLING CYCLE DISCHARGE TUBE	
3	10053357	ASS. ELETTROVALVOLA COOLING BLOCCHETTO ALLUNGATO	ASSEMBLY COOLING SOLENOID VALVE EXTENDED BLOCK	
4	10303124A	ELETTROVALVOLA 2VIE 1/4	2-WAY SOLENOID VALVE 1/8	
5	10857082	RACCORDO DRITTO 1/8 - 1/8	FITTING 1/8-1/8	
6	10401404B	RUBINETTO 1/8"M/F	TAP 1/8" M/F	
7	10004662	TUBO CARICO/SCARICO CALDAIA	BOILER LOAD/DISCHARGE TUBE	
8	10853322A	RACCORDO CARICO SCARICO	LOAD DISCHARGE FITTING	
9	10857052	RACCORDO DRITTO 1/4 - 1/8	FITTING 1/4-1/8	
10	10303129A	ELETTROVALVOLA 2VIE 1/8 REGOLAZIONE ACQUA	2-WAY SOLENOID VALVE 1/8 WATER REGULATION	
11	10053517	ASSIEME ACQUA MISCELATA CR 2-3	MIXED WATER ASSEMBLY	
12	10004629	TUBO CARICO ACQUA MISCEL.D6X4 CR2-3	MIXED WATER LOAD TUBE D6X4 CR2-3	
13	10805143	VITE TC+ M3X12 A2	TC+ M3X12 A2 SCREW	
14	10853194A	RACCORDO RAPIDO DRITTO 6X1/8M	STRAIGHT QUICK COUPLING 6X1/8M	
15	10053321	ASSIEME MASSELLO DI CARICO	WATER LOAD VALVE ASSEMBLY	
16	10602022	TRASDUTTORE PRESSIONE 0-16BAR	0-16 BAR PRESSURE TRANSDUCER	
17	10034144	RACCORDO MASSELLO TRASDUTTORE	WATER LOAD VALVE TRANSDUCER FITTING	
19	10302124	ELETTROVALVOLA DI CARICO	WATER INLET SOLENOID VALVE	
20	10805071	VITE TCEI M4X6	TCEI M4X6 SCREW	
21	10857520C	RACCORDO RIDUZIONE 1/4M-1/8F	REDUCTION FITTING 1/4M-1/8F	
23	10056058F	CORPO MASSELLO	WATER LOAD VALVE	
24	10905010	TUBO SILCONE 7X4	SILICONE TUBE 7X4	
25A	10004664	TUBO MASSELLO CARICO 2GR	WATER LOAD BLOCK TUBE 2GR	2 GRUPPI/2GROUPS
25B	10004666	TUBO MASSELLO CARICO 3GR	WATER LOAD BLOCK TUBE 3GR	3 GRUPPI/3GROUPS
26	10058044A	RACCORDO 1/4-1/4	FITTING 1/4-1/4	
27	10058050	RONDELLA RAME 1/4	COPPER WASHER 1/4	
28	10355172	FILTRO RETE TONDO D11,5 H7,5	ROUND MESH FILTER D11.5 H7.5	
29	10806288	ANELLO SEEGER 10X1	SEEGER RING 10X1	
30	10655557C	VALVOLA ESPANSIONE M1/8	EXPANSION VALVE M1/8	
31	10058048	RONDELLA RAME 1/8"	COPPER WASHER 1/8"	
32	10053110	MOLLA VALVOLA NON RITORNO	CHECK VALVE SPRING	
33	10053109	RONDELLA RAME VALVOLA	COPPER VALVE WASHER	





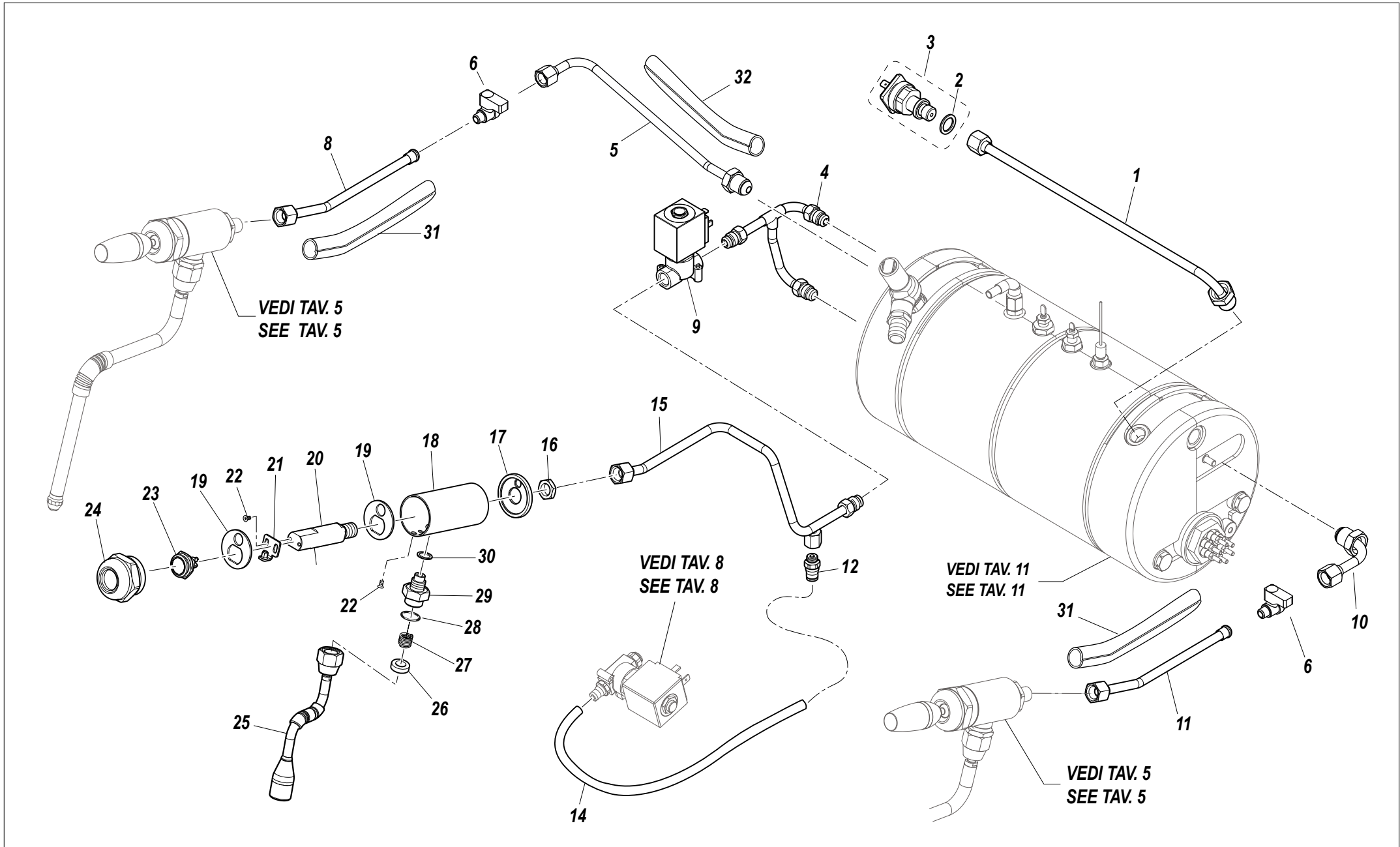




## CIRCUITO DI SCARICO/ DRAIN WATER CIRCUIT

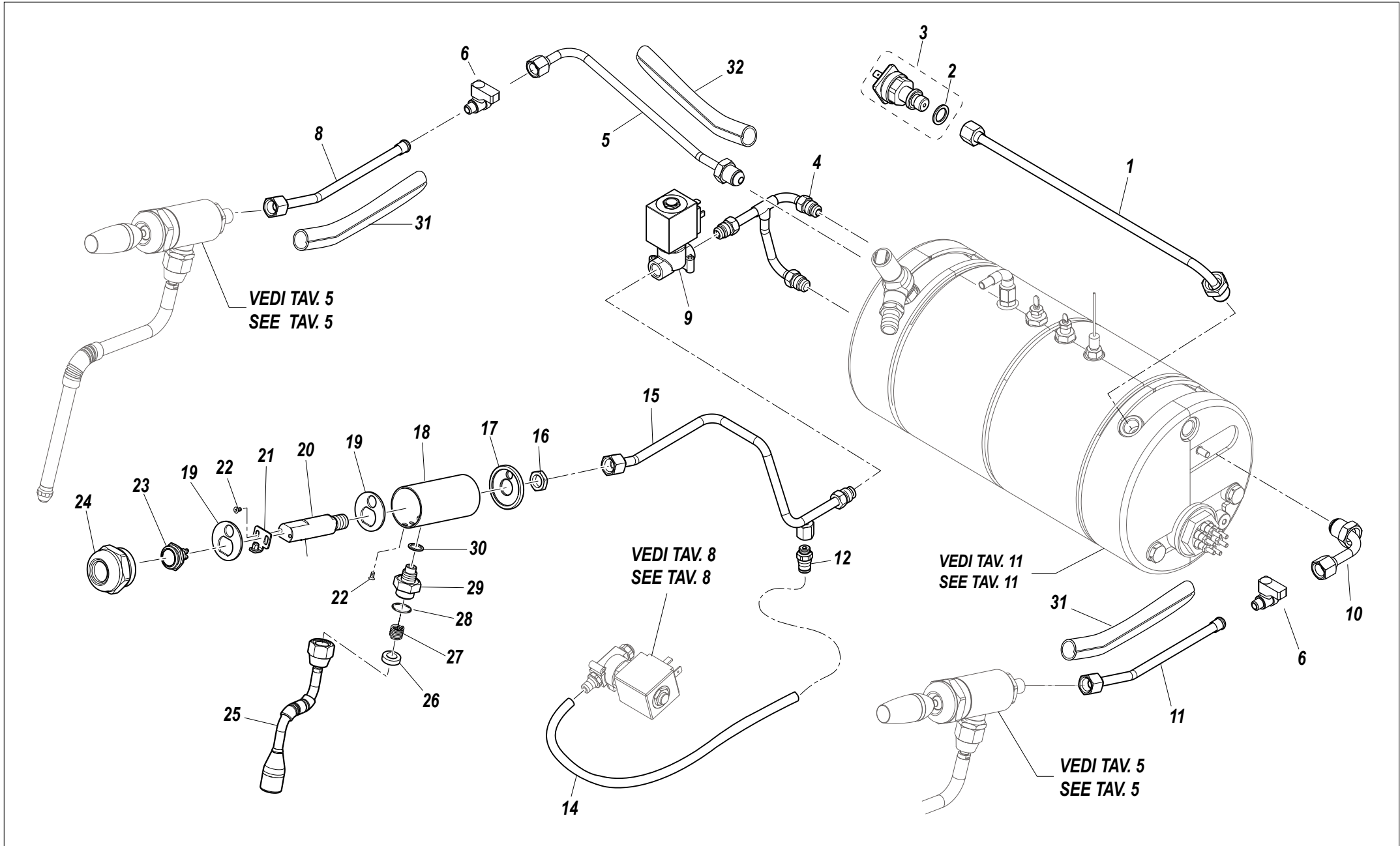


RIF. POS.	CODICE CODE	DESCRIZIONE	DESCRIPTION	NOTE NOTES
1	10355013	FASCETTA 200X3,5	CLAMP 200X3.5	
2	10905024	TUBO SILICONE D12X18	SILICONE TUBE D12X18	
3	10033776B	RACCORDO DRITTO PORTAGOMMA D17	HOSE HOLDER STRAIGHT FITTING D17	
4	10852488	TUBO SPIRALATO D16X22 NERO 0,065 MT	SPIRAL WOUND TUBE D16X22 BLACK 0.065 MT	
5	10905020	TUBO SILICONE D9x6	SILICONE TUBE D9X6	
7	10905010	TUBO SILICONE 7X4	SILICONE TUBE 7X4	
8	10853068B	RACCORDO DRITTO PORTAGOMMA	HOSE HOLDER STRAIGHT FITTING	
9	10401404B	RUBINETTO 1/8" M/F	TAP 1/8" M/F	
10	10004622	TUBO SCARICO CALDAIETTA	BOILER DRAIN TUBE	
11A	10004632B	TUBO SCARICO INTERNO 2GR	INTERNAL DRAIN TUBE 2GR	2 GRUPPI/2GROUPS
11B	10004650A	TUBO SCARICO INTERNO 3GR	INTERNAL DRAIN TUBE 3GR	3 GRUPPI/3GROUPS
12	10853210	RACCORDO L RAPIDO 4X1/8"	L QUICK COUPLING 4X1/8"	
13	10909020	TUBO TEFLON D 4x2,5	TEFLON TUBE D 4x2.5	
14A	10053340B	ASSIEME MASSELLO PURGE	PURGE ASSEMBLY	2 GRUPPI/2GROUPS
14B	10053342B	ASSIEME MASSELLO PURGE	PURGE ASSEMBLY	3 GRUPPI/3GROUPS
15	10652008	VALVOLA NON RITORNO F1/8"-M1/8"	CHECK VALVE F1/8"-M1/8"	
17	10303034A	ELETTROVALVOLA 2VIE 1/8	2-WAY SOLENOID VALVE 1/8	
18	10853085	DADO ESAGONALE 1/8	HEX NUT 1/8	
19	10852200	RONDELLA D10,5X20X2	WASHER D10.5X20X2	
20	10853030	RONDELLA RAME 1/8"	COPPER WASHER 1/8"	
21	10853426A	VALVOLA ESPANSIONE 1/8" ALTA TEMPERATURA	HIGH TEMPERATURE 1/8" EXPANSION VALVE	
22	10857022B	TAPPO 1/8"M	CAP 1/8"M	
23	10806106	FASCETTA STRINGITUBO 20,2-22,8X7	20.2-22.8X7 TUBE CLAMP	
24	10853204A	RACCORDO DRITTO 4-1/8	STRAIGHT FITTING 4-1/8	
25	10853310B	RACCORDO PURGE CR	PURGE FITTING CR	



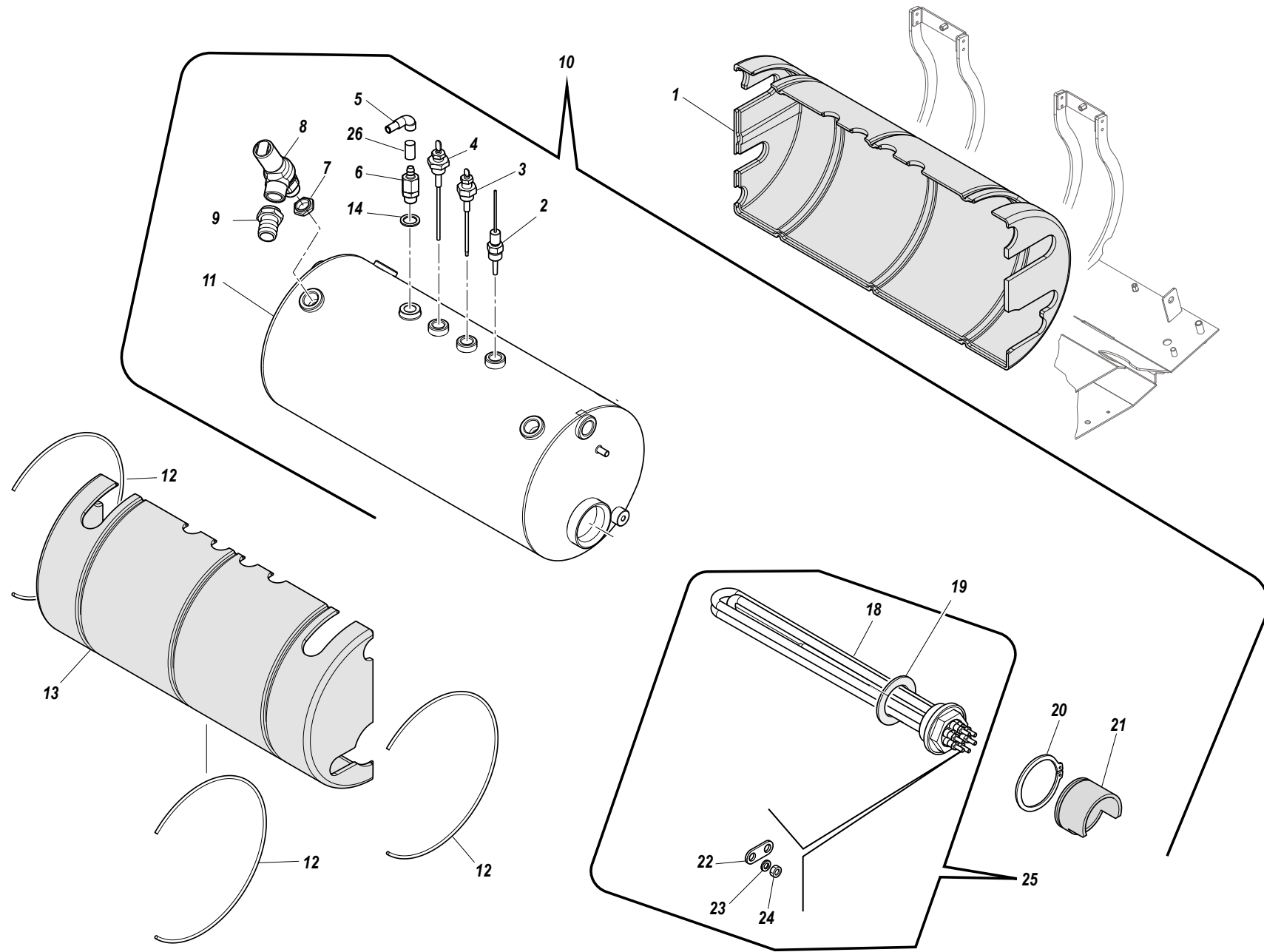


RIF. POS.	CODICE CODE	DESCRIZIONE	DESCRIPTION	NOTE NOTES
1	10004564A	TUBO TRASDUTTORE	TRANSDUCER TUBE	
2	10502046	RONDELLA PTFE D10X6X2mm PER TUBO TRASD.	PRESSURE PROBE WASHER D10X6X2	
3	KITTRASDUTTO	KIT TRASDUTTORE	TRANSDUCER KIT	
4	10004628A	TUBO ALIMENTAZIONE ELETTROVALVOLA VAPORE + ACQUA CALDA	STEAM + HOT WATER SOLENOID VALVE SUPPLY TUBE	
5	10004641	TUBO VAP.SX CALD.RUB1/4 CR2	LEFT BOILER STEAM TUBE 2GR	2 GRUPPI/2GROUPS
5	10004645	TUBO VAP.SX CALD.RUB1/4 CR3	LEFT BOILER STEAM TUBE 3GR	3 GRUPPI/3GROUPS
6	10401454A	RUBINETTO 3/8"FF	TAP 3/8"FF	
8	10004638	TUBO VAPORE SINISTRO	LEFT STEAM TUBE	
9	10303124A	ELETTROVALVOLA 2 VIE 1/4"	2-WAY SOLENOID VALVE 1/4"	
10	10004657	TUBO VAPORE DX CALDAIA	RIGHT BOILER STEAM TUBE	
11	10004654	TUBO VAPORE DESTRO	RIGHT STEAM TUBE	
12	10853194A	RACCORDO RAPIDO DRITTO 6-1/8M	STRAIGHT QUICK COUPLING 6-1/8M	
14	10903022	TUBO TEFLON D6 x 4	TEFLON TUBE D6 x 4	
15A	10004630B	TUBO PRELIEVO ACQUA MISCELATA 2GR	MIXED WATER DRAUGHT TUBE 2GR	2 GRUPPI/2GROUPS
15B	10004652B	TUBO PRELIEVO ACQUA MISCELATA 3GR	MIXED WATER DRAUGHT TUBE 3GR	3 GRUPPI/3GROUPS
16	10853112B	DADO RACCORDO 1/4"	FITTING NUT 1/4	
17	10853187	DISTANZIALE EROGAZIONE ACQUA	WATER DISTRIBUTION SHIM	
18A	10402621B	TUBO CAMICIA CORPO EROGAZIONE ACQUA	WATER DISTRIBUTION BODY SLEEVE TUBE	
18B	10402701	TUBO CAMICIA CORPO EROGAZIONE ACQUA DORATO	WATER DISTRIBUTION BODY SLEEVE TUBE GOLDEN	
19	10402618	RONDELLA CENTRALE CAMERA EROGAZIONE ACQUA	WATER DISTRIBUTION CHAMBER CENTRAL WASHER	
20	10853191D	PROLUNGA ACQUA D18	WATER EXTENSION D18	
21	10034148	STAFFA FISSAGGIO PROLUNGA ACQUA	WATER EXTENSION MOUNT BRACKET	
22	10805038	VITE TSP+ M3X6	TSP+ M3X6 SCREW	
23	10556082	PULSANTE METALLICO ACQUA	METALLIC WATER BUTTON	
24A	10402625	DADO CORPO EROGAZIONE ACQUA	WATER SUPPLY BODY NUT	
24B	10402715	DADO CORPO EROGAZIONE ACQUA DORATO	WATER SUPPLY BODY NUT GOLDEN	
25	10402800	DOCCIA EROGAZIONE ACQUA	WATER DISTRIBUTION SHOWER	
26	10401078B	SCODELLINO	CUP	
27	10402043	MOLLA SNODO RUBINETTO ACQUA	WATER TAP JOINT SPRING	
28	10402056A	GUARNIZIONE PTFE	GASKET PTFE	
29	10859044	RIDUZIONE 1/8"M 3/8"	REDUCTION 1/8"M 3/8"	
30	10853030	RONDELLA RAME 1/8"	COPPER WASHER 1/8"	



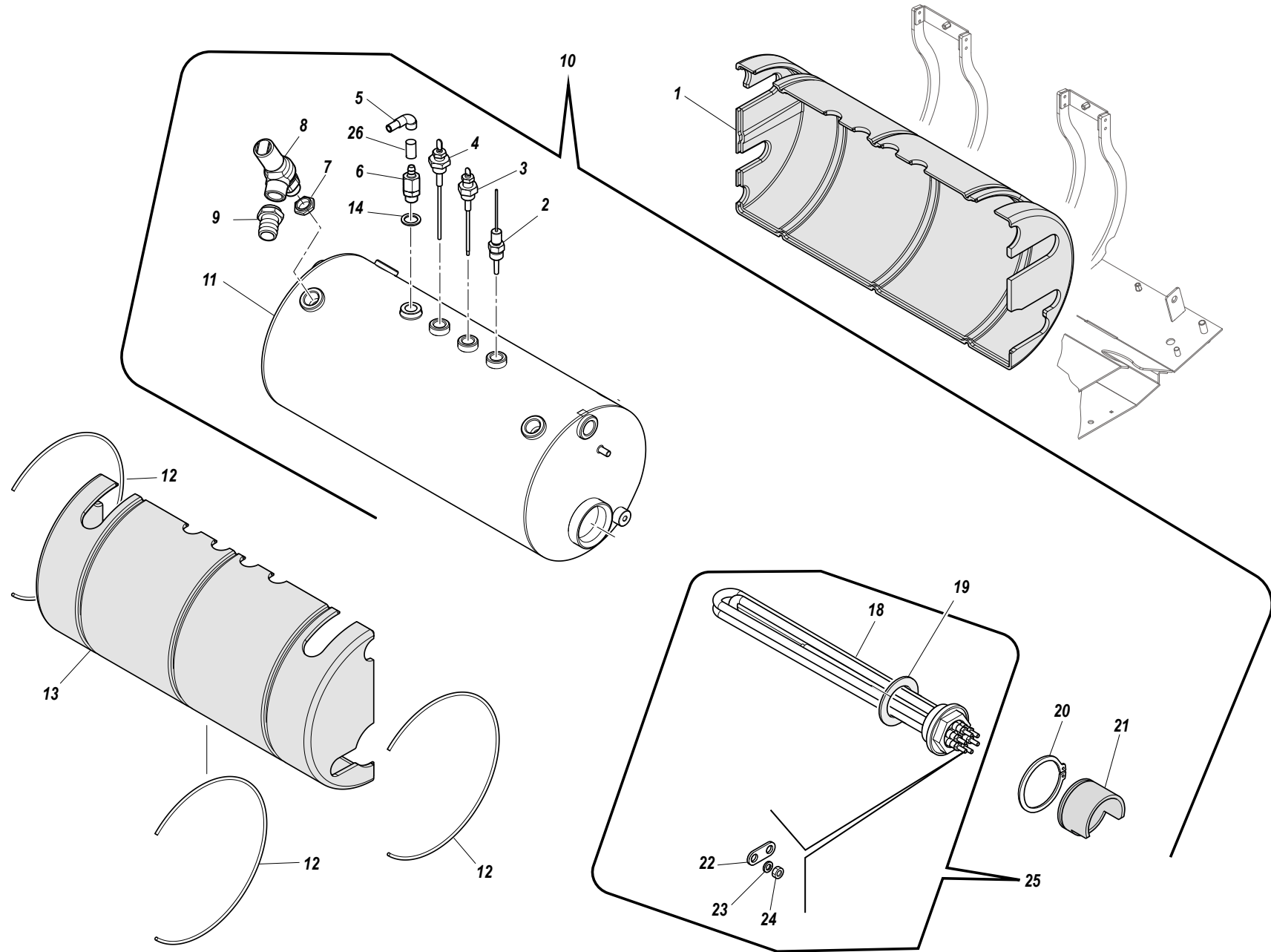




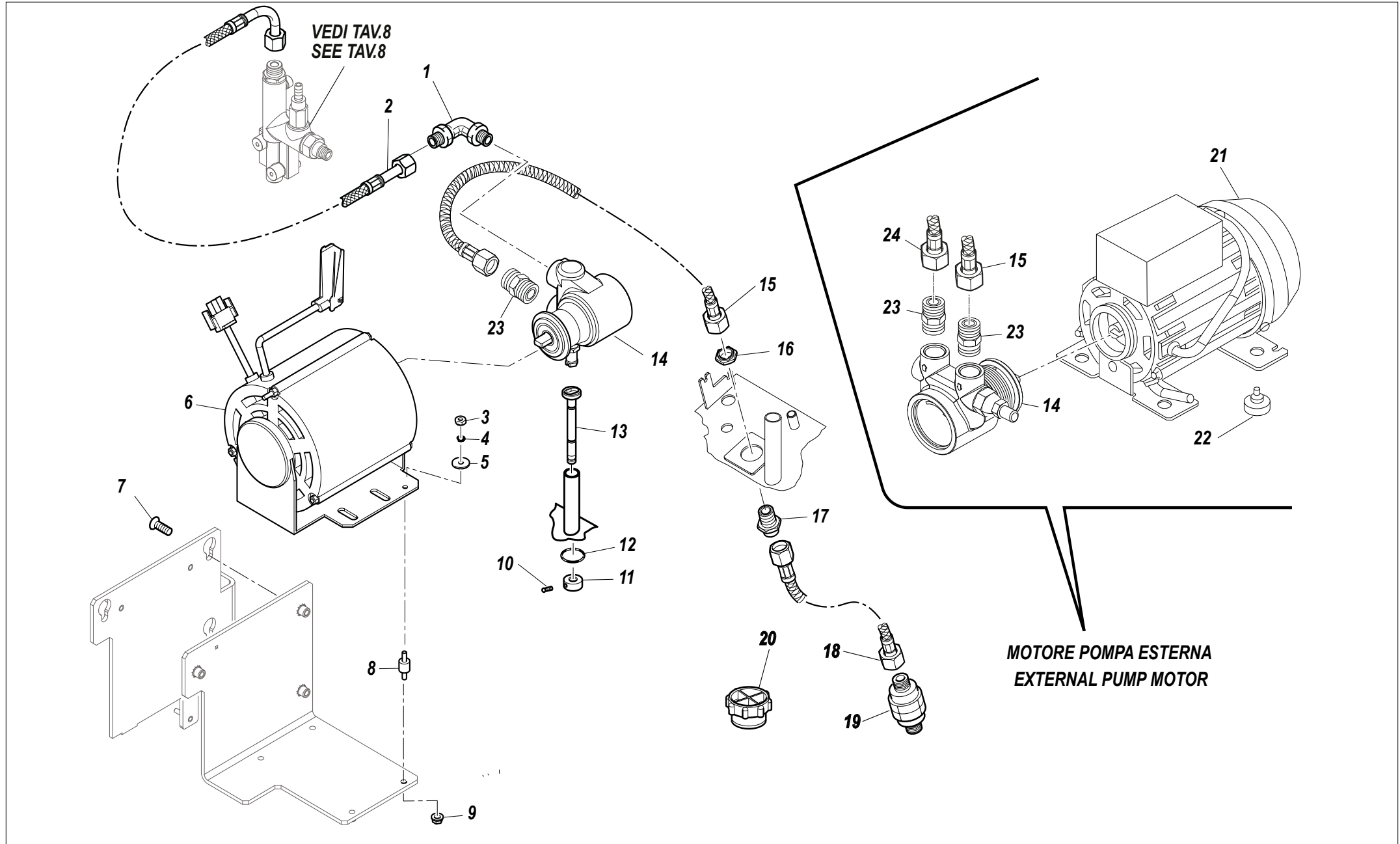




RIF. POS.	CODICE CODE	DESCRIZIONE	DESCRIPTION	NOTE NOTES
1A	10025648	GUSCIO POSTERIORE ISOLANTE CALDAIA 2GR GREZZO	BOILER INSULATION REAR SHELL 2GR UNFINISHED	2 GRUPPI/2GROUPS
1B	10025748	GUSCIO POSTERIORE ISOLANTE CALDAIA 2GR NERO	BOILER INSULATION REAR SHELL 2GR BLACK	2 GRUPPI/2GROUPS
1C	10025758	GUSCIO POSTERIORE ISOLANTE CALDAIA 2GR ROSSO	BOILER INSULATION REAR SHELL 2GR RED	2 GRUPPI/2GROUPS
1D	10025735	GUSCIO POSTERIORE ISOLANTE CALDAIA 2GR BIANCO	BOILER INSULATION REAR SHELL 2GR WHITE	2 GRUPPI/2GROUPS
1E	10025786	GUSCIO POSTERIORE ISOLANTE CALDAIA 3GR BIANCO	BOILER INSULATION REAR SHELL 3GR WHITE	3 GRUPPI/3GROUPS
1F	10025652A	GUSCIO POSTERIORE ISOLANTE CALDAIA 3GR GREZZO	BOILER INSULATION REAR SHELL 3GR UNFINISHED	3 GRUPPI/3GROUPS
1G	10025742B	GUSCIO POSTERIORE ISOLANTE CALDAIA 3GR NERO	BOILER INSULATION REAR SHELL 3GR BLACK	3 GRUPPI/3GROUPS
1H	10025752B	GUSCIO POSTERIORE ISOLANTE CALDAIA 3GR ROSSO	BOILER INSULATION REAR SHELL 3GR RED	3 GRUPPI/3GROUPS
2	10112284A	SONDA NTC	NTC PROBE	
3	10112059C	SONDA DI LIVELLO 105mm	LEVEL PROBE 105mm	
4	10112064A	SONDA LIVELLO 120mm	LEVEL PROBE 120mm	
5	10255130A	RACCORDO A GOMITO IN RAME	COPPER ANGLE FITTING	
6	10652092A	VALVOLA SFIATO CALDAIA	ANTI VACUUM VALVE	
7	10805572	DADO 3/8" ES22 H5 OTTONE	NUT 3/8 BRASS HEXAGONAL	
8	10652094B	VALVOLA DI SICUREZZA	SAFETY VALVE	
9	10853132	RACCORDO DIRITTO PORTAGOMMA F1/2	RUBBER HOLDER STRAIGHT FITING F1/2	
10A	10053470A	ASSIEME CALDAIA SERVIZI 2GR 3500W	SERVICE BOILER ASSEMBLY 2GR 3500W	2 GRUPPI/2GROUPS
10B	10053364C	ASSIEME CALDAIA SERVIZI 2GR 4500W	SERVICE BOILER ASSEMBLY 2GR 4500W	2 GRUPPI/2GROUPS
10C	10053472A	ASSIEME CALDAIA SERVIZI 3GR 3500W	SERVICE BOILER ASSEMBLY 3GR 3500W	3 GRUPPI/3GROUPS
10D	10053365C	ASSIEME CALDAIA SERVIZI 3GR 4500W	SERVICE BOILER ASSEMBLY 3GR 4500W	3 GRUPPI/3GROUPS
11A	10003956	CALDAIA SERVIZI 8 LITRI	8-LITRE SERVICE BOILER	2 GRUPPI/2GROUPS
11B	10003954	CALDAIA SERVIZI 10 LITRI	10-LITRE SERVICE BOILER	3 GRUPPI/3GROUPS
12	10025654A	CLIPS GUSCIO ISOLANTE CALDAIA	BOILER INSULATION SHELL CLIPS	
13A	10025646	GUSCIO ANTERIORE ISOLANTE CALDAIA 2GR GREZZO	BOILER INSULATION FRONT SHELL 2GR UNFINISHED	2 GRUPPI/2GROUPS
13B	10025746	GUSCIO ANTERIORE ISOLANTE CALDAIA 2GR NERO	BOILER INSULATION FRONT SHELL 2GR BLACK	2 GRUPPI/2GROUPS
13C	10025756	GUSCIO ANTERIORE ISOLANTE CALDAIA 2GR ROSSO	BOILER INSULATION FRONT SHELL 2GR RED	2 GRUPPI/2GROUPS
13D	10025733	GUSCIO ANTERIORE ISOLANTE CALDAIA 2GR BIANCO	BOILER INSULATION FRONT SHELL 2GR WHITE	2 GRUPPI/2GROUPS
13E	10025784	GUSCIO ANTERIORE ISOLANTE CALDAIA 3GR BIANCO	BOILER INSULATION FRONT SHELL 3GR WHITE	3 GRUPPI/3GROUPS
13F	10025650	GUSCIO ANTERIORE ISOLANTE CALDAIA 3GR GREZZO	BOILER INSULATION FRONT SHELL 3GR UNFINISHED	3 GRUPPI/3GROUPS
13G	10025740A	GUSCIO ANTERIORE ISOLANTE CALDAIA 3GR NERO	BOILER INSULATION FRONT SHELL 3GR BLACK	3 GRUPPI/3GROUPS
13H	10025750A	GUSCIO ANTERIORE ISOLANTE CALDAIA 3GR ROSSO	BOILER INSULATION FRONT SHELL 3GR RED	3 GRUPPI/3GROUPS
18A	10455192A	RESISTENZA 4500W IRCA	HEATING ELEMENT 4500W IRCA	

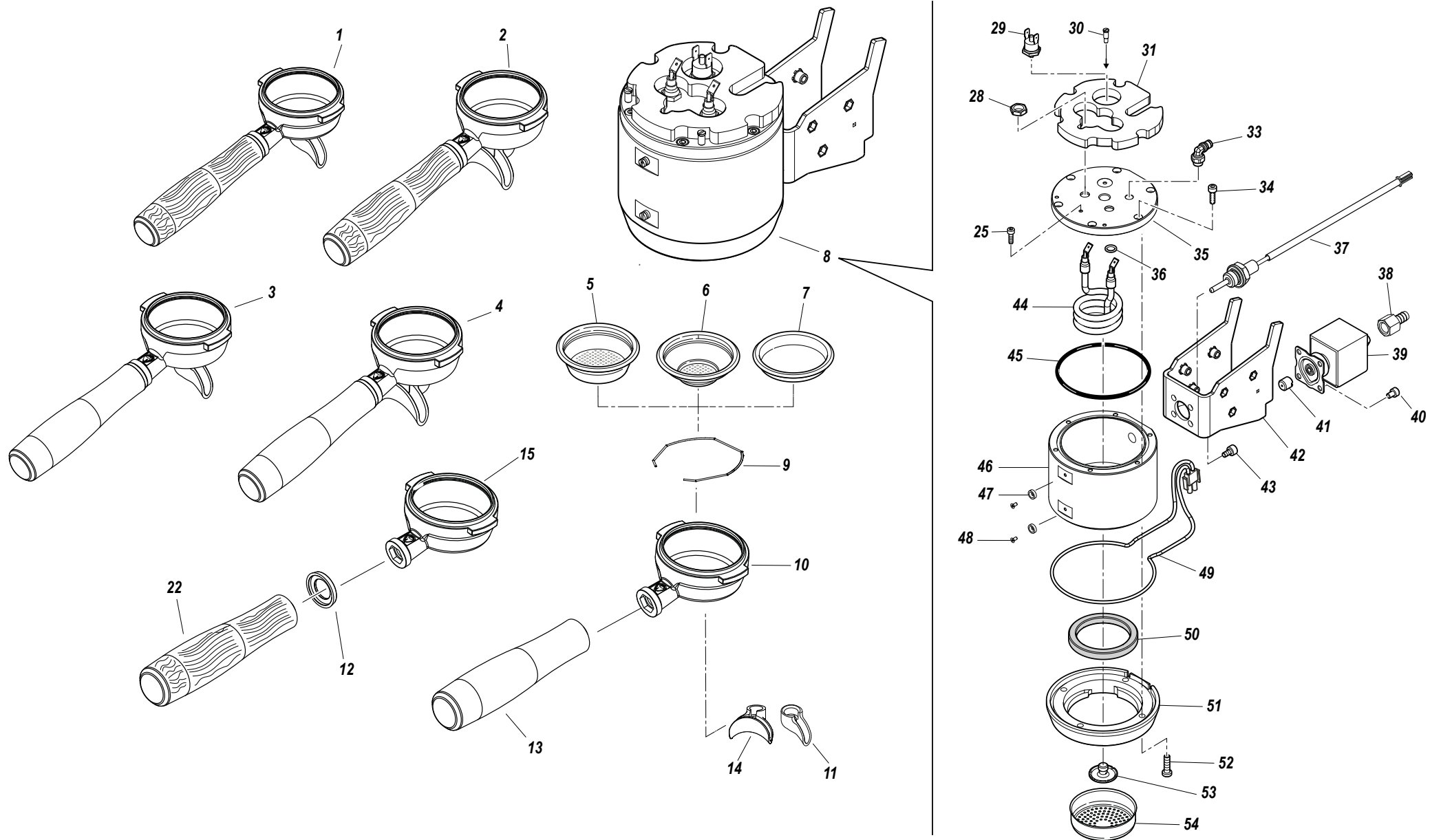








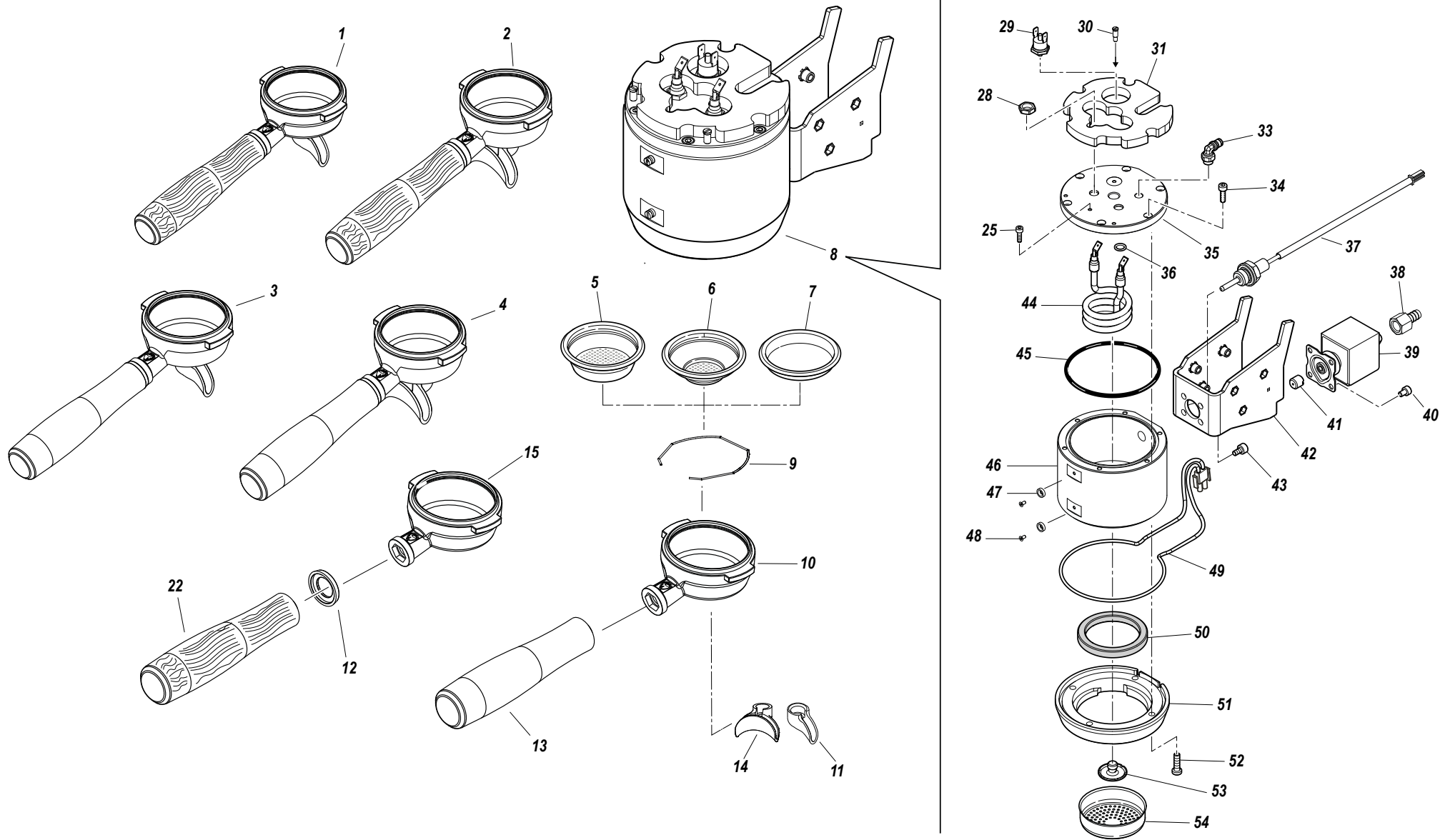
RIF. POS.	CODICE CODE	DESCRIZIONE	DESCRIPTION	NOTE NOTES
1	10857280A	RACCORDO 8-3/8 90°	FITTING 8-3/8 90°	
2	10852470C	TUBO TRAZIONE L=450	TRACTION TUBE L=450	
3	10805512	DADO M4	M4 NUT	
4	10803519	RONDELLA D4,2 DENTELLATA	TOOTHED WASHER D4.2	
5	10805562	RONDELLA D4X16X1,5	WASHER D4X16X1.5	
6A	10252110C	MOTORE ELETTRICO 165W 230V	ELECTRINIC MOTOR 165W 230V	
6B	10252142A	MOTORE ELETTRICO 330W 230V	ELECTRINIC MOTOR 330W 230V	
7	10805133	VITE TSPEI M6X18	TSPEI M6X18 SCREW	
8	10255022	ANTIVIBRANTE	SHOCK ABSORBER	
9	10809011	DADO FLANGIATO M4	M4 FLANGED NUT	
10	10806061	GRANO M5 X 6	GRUB NUT M5 X 6	
11	10034268	MANOPOLA PERNO REGOLAZIONE POMPANTE	PUMP REGULATION PIN KNOB	
12	10505083	OR 2031 VITON D11X1,8 PERNO PI CR	ORING 2031 VITON D11X1,8 PIVOT IP CR	
13	10034266	PERNO REGOLAZIONE POMPANTE	PUMP REGULATION PIN	
14	10252076A	POMPA ROTATIVA	ROTARY PUMP	
15	10852486C	TUBO TRAZIONE L= 500	WATER LOAD HOSE L= 500	
16	10805585	DADO NICHELATO E22	NICKEL-PLATED NUT E22	
17	10033792B	RACCORDO DRITTO ATTACCO CARICO	STRAIGHT LOAD FITTING	
18	10852484C	TUBO TRAZIONE L2000	TRACTION TUBE L2000	
19	10355150A	FILTRO	FILTER	
20	10351134	TAPPO LDPE	CAP LDPE	
21	10252124	MOTORE POMPA ESTERNA	EXTERNAL PUMP MOTOR	
22	10352058	PIEDINI	FEET	
23	10857290C	RACCORDO DRITTO 10-3/8"M	STRAIGHT FITTING 10-3/8"M	
24	10852504A	TUBO TRAZIONE L= 2000	TRACTION TUBE L= 2000	



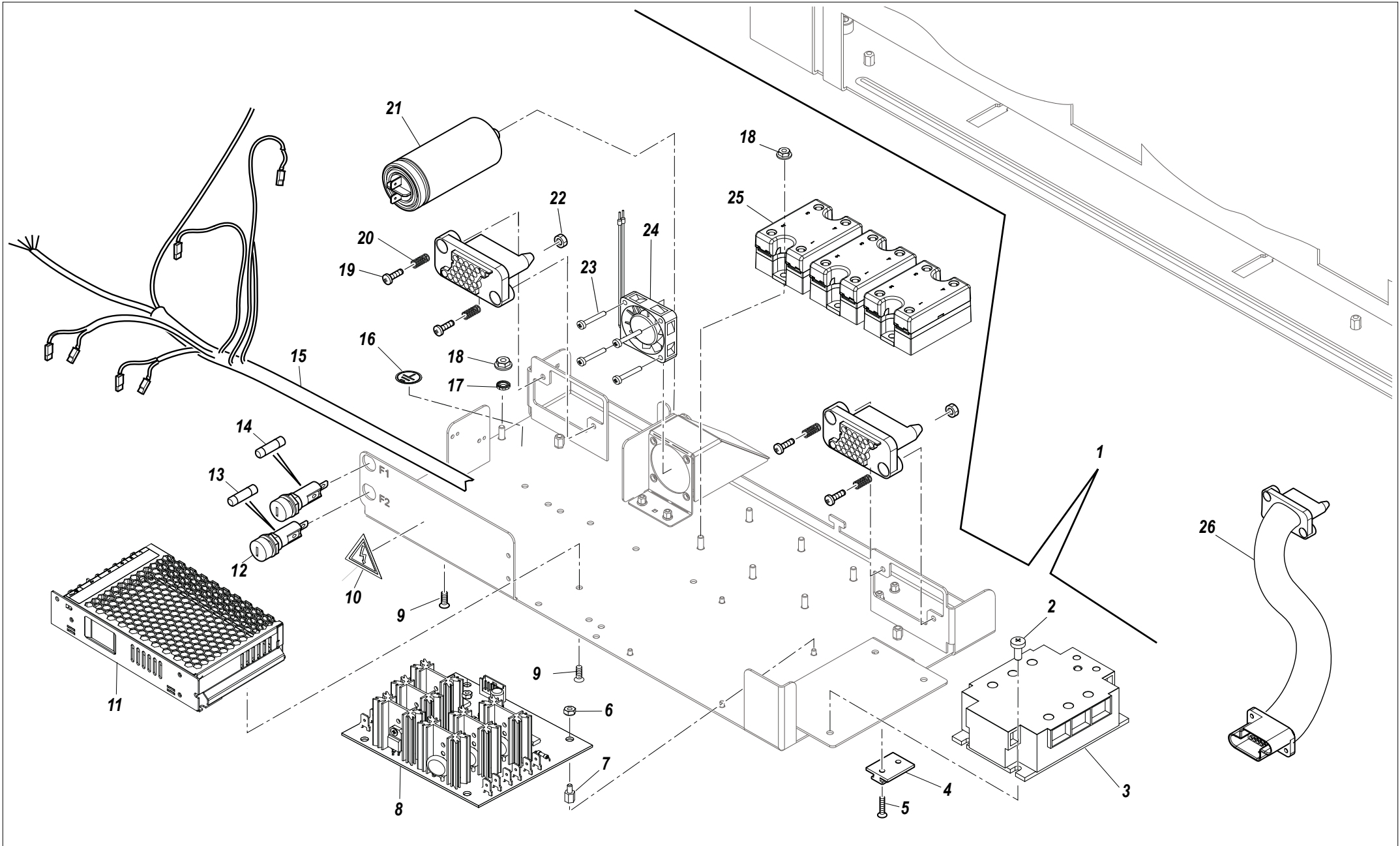


RIF. POS.	CODICE CODE	DESCRIZIONE	DESCRIPTION	NOTE NOTES
1A	KPOCRU1TZ8A	KIT PORTAFILTRO RENEGADE 1TZ 8-9GR	FILTER HOLDER KIT RENEGADE 1TZ 8-9GR	
1B	KPOCRR1TZ8A	KIT PORTAF.CR MAN.ROVE.1TZ 8-9GR	1CUP 8-9GR OAK FILTER HOLDER	
2A	KPOCRU2TZ16A	KIT PORTAFILTRO RENEGADE 2TZ 16-18GR	FILTER HOLDER KIT RENEGADE 2TZ 16-18GR	
2B	KPOCRR2TZ16A	KIT PORTAF.CR.MAN.ROV.2TZ 16-18GR	2CUPS 16-18GR OAK FILTER HOLDER	
2C	KPOCRRNSF16GA	KIT PORTAF.CAFE R.REN.S/FONDO FIL.C.16GR	NAKED PORTAFILTER 16GR KIT RENEGADE	
2D	KPOCRROSF16GA	KIT PORTAF.CR.ROVE.S/FONDO 16GR	NAKED OAK FILTER HOLDER KIT 16GR	
3A	KPOCR1TZ8A	KIT PORTAFILTRO 1 TZ 8-9GR	FILTER HOLDER KIT 1 TZ 8-9GR	
3B	KPOCRSF16GRA	KIT PORTAF.CR S/FONDO FIL.C.16G AGG.7.20	NAKED 16GR FILTER HOLDER KIT CR	
4	KPOCR2TZ16A	KIT PORTAFILTRO 2TZ 16-18GR	FILTER HOLDER KIT 2TZ 16-18GR	
5A	10053044	FILTRO 2 TAZZE 18-22GR COMPETITION	2-CUP FILTER 18-22GR COMPETITION	
5B	10053042	FILTRO 2 TAZZE 16-18GR COMPETITION	2-CUP FILTER 16-18GR COMPETITION	
5C	10053040	FILTRO 2 TAZZE 14-16GR H.24MM COMPETITIONS	2-CUP FILTER 14-16GR H24MM COMPETITION	
6A	10052072	FILTRO 1 TAZZA 6GR	1-CUP FILTER 6GR	
6B	10052103	FILTRO 1 TAZZA COMPETITION 8-9GR	1-CUP FILTER COMPETITION 8-9GR	
7	10052220A	FILTRO CIECO	BLIND FILTER	
8A	KIT.GRCRCBA	KIT GRUPPO EROGAZIONE CB	GROUP HEAD KIT CB	
8B	KIT.GRCRULA	KIT GRUPPO EROGAZIONE UL	GROUP HEAD KIT UL	
9	10052055	MOLLA FERMA FILTRO	FILTER STOPPER SPRING	
10	10054104	CORPO PORTAFILTRO INOX LUC.SANREMO	FILTER HOLDER BODY INOX SR	
11	10054130	BECCUCCIO 1 VIA INOX LUC.	1 WAY NOZZLE INOX	
12	10080746	ANELLO GIUNZIONE MANICI SR LEGNO/PLAST	SR PORTAFILTER HANDLE WOOD/PLASTIC RING	
13	10080750B	MANICO P/FILTRO SR PLASTIC.TORN.NO/R	SR PORTAFILTER HANDLE PLASTIC	
14	10402644	BECCUCCIO 2TZ PORTAFIL.INOX PROTOT.	2 WAYS NOZZLE INOX	
15	10054104	CORPO PORTAFILTRO 1 VIA	1-WAY FILTER HOLDER BODY INOX	
22A	10080800B	MANICO PORTAFILTRO OLIVO	OLIVE FILTER HOLDER SLEEVE	
22B	10080810A	MANICO PORTAFILTRO SR LEGNO ROVERE	OAK FILTER HOLDER SLEEVE	
23	10852202	RONDELLA D10,5X20X2	WASHER D10.5X20X2	
25	10060019	VITE M4 BLOCCAGGIO ANTERIORE CALOTTA	FRONT CAP LOCK M4 SCREW	
28	10805592A	DADO M10X1	NUT M10X1	
29A	10111079	TERMOSTATO 135°	THERMOSTAT 135°	
29B	10111049A	TERMOSTATO 135° UL	THERMOSTAT 135° UL	
30	10060018A	VITE M4 BLOCCAGGIO CALOTTA	CAP LOCK M4 SCREW	



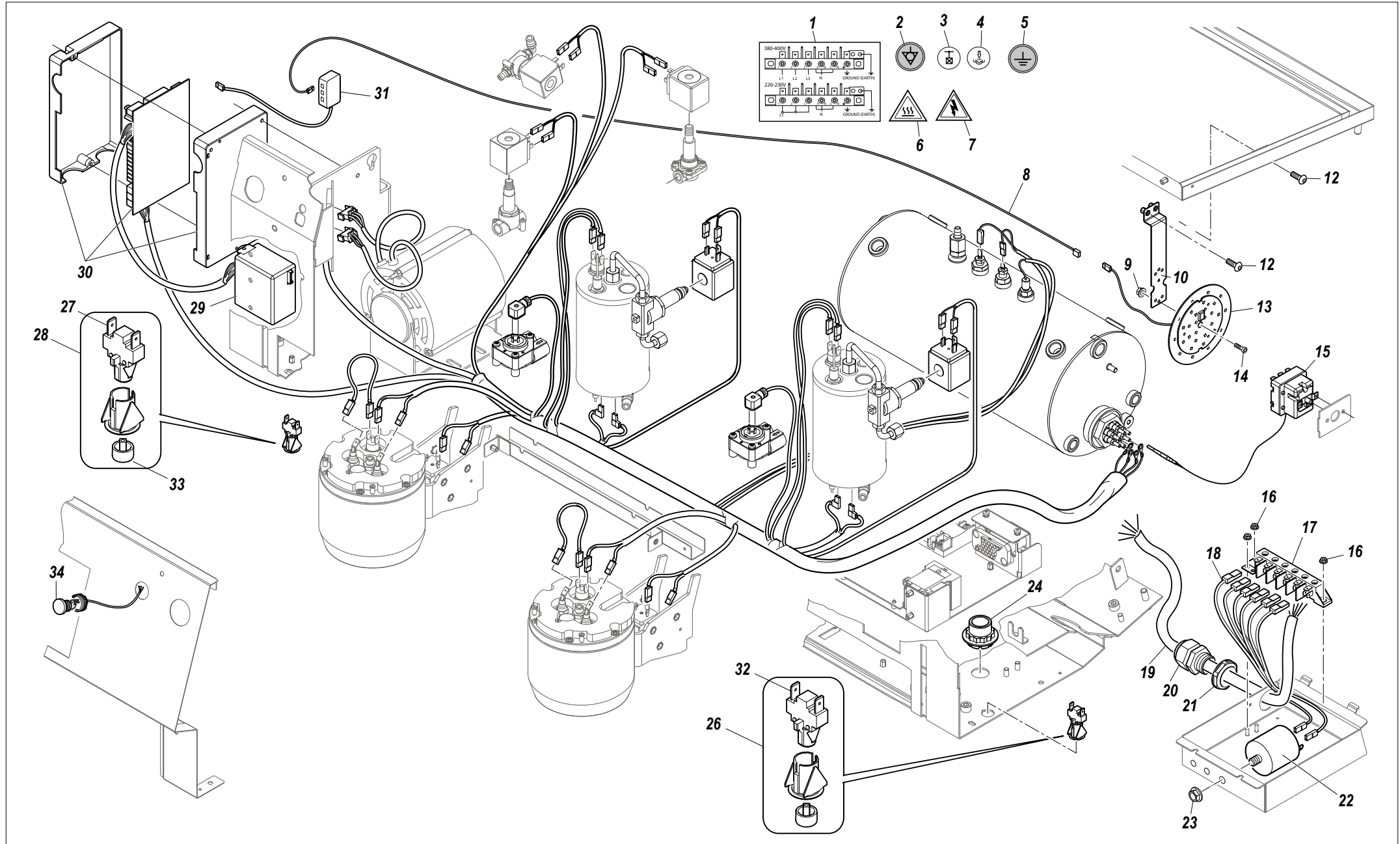






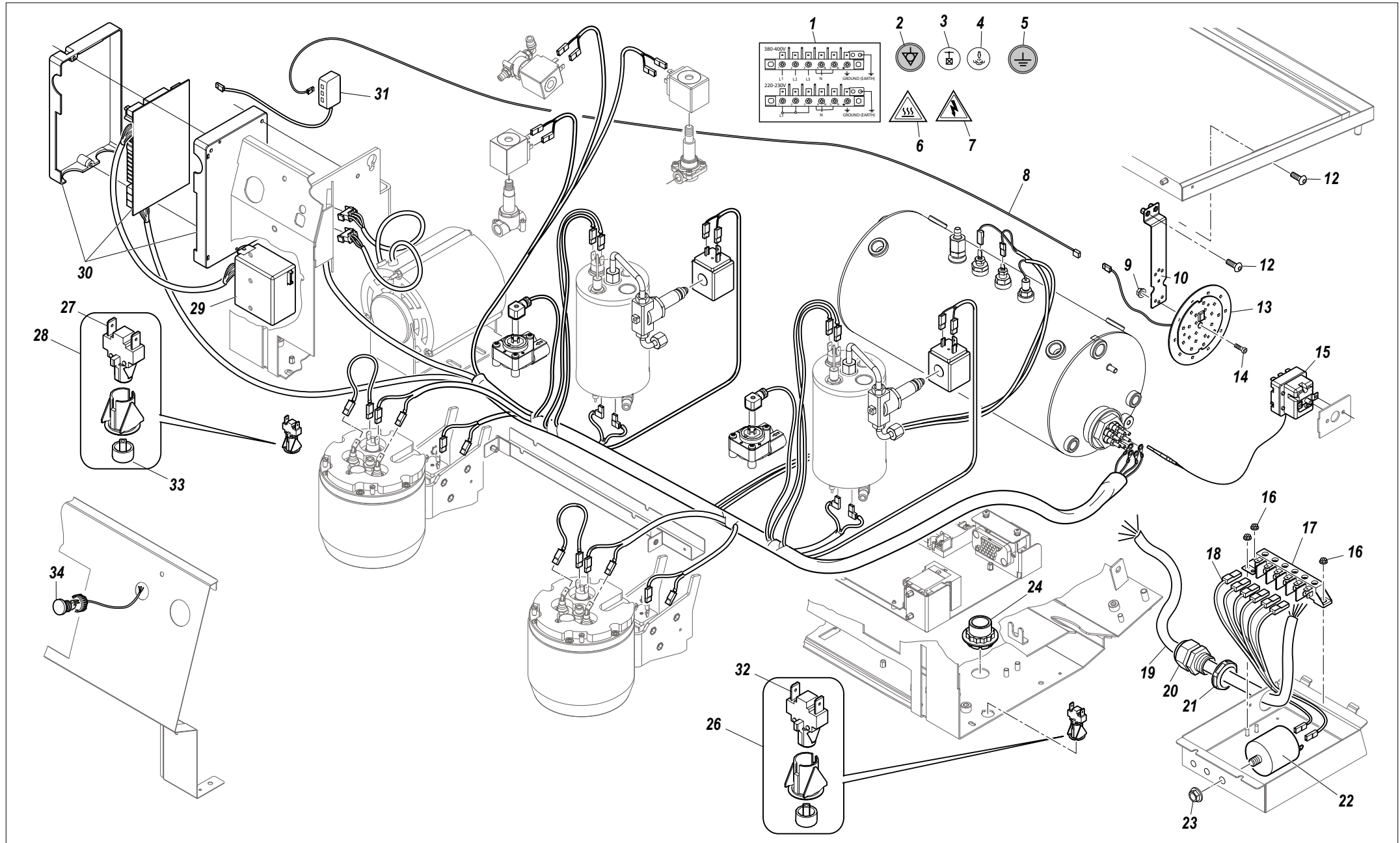


RIF. POS.	CODICE CODE	DESCRIZIONE	DESCRIPTION	NOTE NOTES
1	10053310B	ASSIEME CASSETTO ELETTRICO	ELECTRIC BOX ASSEMBLY	
2	10805114	VITE TC+ M5X12	TC+ M5X12 SCREW	
3	10112216B	RELE' DI POTENZA	POWER RELAY	
4	10033818	PATTINO SCORRIMENTO CASSETTO	TRAY SLIDING RUNNER	
5	10805196	VITE TSPEI M3X15	TSPEI M3X15 SCREW	
6	10355000	DADO PLASTICA M3	PLASTIC NUT M3	
7	10355002	DISTANZIALE M3X7X6	SHIM M3X7X6	
8	10112354	SCHEDA D'ESPANSIONE 6TRIAC	6TRIAC EXPANSION BOARD	
9	10805151	VITE TSP+ M3X5	TSP+ M3X5 SCREW	
10	10955015	ETICHETTA TENSIONE	VOLTAGE STICKER	
11	10554107	ALIMENTATORE SWITCH	POWER SWITCH	
12A	10111094	CORPO PORTAFUSIBILE	FUSE BOX	
12B	10111140	CORPO PORTAFUSIBILE	FUSE BOX	
13A	10111090	FUSIBILE 15A	FUSE 15A	
13B	10111087A	FUSIBILE F2 3,15A	FUSE F2 3,15A	
14	10111085A	FUSIBILE F1 1A	FUSE F1 1A	
15	10102816	CABLAGGIO CASSETTO ELETTRICO	ELECTRIC BOX WIRING	
16	10955025A	ETICHETTA TERRA	GROUND STICKER	
17	10803519	RONDELLA DENTELLATA	TOOTHED WASHER	
18	10809011	DADO 4MA FLANGIATO	4MA FLANGED NUT	
19	10057890	VITE M4 CONNETTORE AUTOCENTRANTE	SELF-CENTRING CONNECTOR M4 SCREW	
20	10057892	MOLLA CONNETTORE AUTOCENTRANTE	SELF-CENTRING CONNECTOR SPRING	
21A	10252144	CONDENSATORE UL	CONDENSER UL	
21B	10252118	CONDENSATORE	CONDENSER	
22	10805627	DADO 4MA AUTOBLOCCANTE	SELF-LOCKING 4MA NUT	
23A	10805128	VITE TC+ M3X20 UL	TC+ M3X20 SCREW UL	
23B	10805123	VITE TC+ M3X20	TC+ M3X20 SCREW	
24A	10253446	VENTILATORE 40X40X20	FAN 40X40X20	
24B	10253440	VENTILATORE 40X40X10	FAN 40X40X10	
25	10112262A	RELE' STATATICO	STATIC RELAY	
26A	10102610	CAVO ASSISTENZA BASSA TENSIONE	LOW VOLTAGE SERVICE CABLE	
26B	10102612	CAVO ASSISTENZA ALTA TENSIONE	HIGH VOLTAGE SERVICE CABLE	





RIF. POS.	CODICE CODE	DESCRIZIONE	DESCRIPTION	NOTE NOTES
1	10957100A	ETICHETTA COLLEGAMENTO CASSETTO ALIMENTAZIONE	POWER BOX CONNECTION STICKER	
2	10955008	ETICHETTA EQUIPOTENZIALE	CIRCUIT BREAKER STICKER	
3	10957088	ETICHETTA PURGE	PURGE STICKER	
4	10957080	ETICHETTA BOLLINO VAPORE	STEAM STAMP STICKER	
5	10955025A	ETICHETTA TERRA	GROUND STICKER	
6A	10955013B	ETICHETTA SUPERFICIE CALDA UL	HOT SURFACE STICKER UL	
6B	10955014	ETICHETTA SUPERFICIE CALDA	HOT SURFACE STICKER	
7	10955015	ETICHETTA TENSIONE	VOLTAGE STICKER	
8	10102646	CAVO PROLUNGA LUCI LED	LED LIGHT EXTENSION CORD	
9	10809005	DADI CHIUSURA M3 FLANGIATI	FLANGED LOCK NUTS M3	
10	10034193	STAFFA SUPPORTO LUCI	LIGHT SUPPORT BRACKET	
11	10034192	STAFFA FISSAGGIO SUPPORTO LUCI	LIGHT SUPPORT MOUNT BRACKET	
12	10805027A	VITI TBL + M4 X 10	TBL + M4 X 10 SCREWS	
13	10554166	PIASTRINA TONDA LED	LED ROUND PLATE	
14	10805054	VITE FISSAGGIO SCHEDA TC + M3 X 10	TC + M3 X 10 BOARD FASTENING SCREW	
15	10111012	TERMOSTATO 187°UL	THERMOSTAT 187°UL	
15	10111015	TERMOSTATO 169°	THERMOSTAT 169°	
16	10809011	DADO M4 FLANGIATO	M4 FLANGED NUT	
17A	10106082	MORSETTIERA 6P VI/FAST UL	TERMINAL BOARD 6P VI/FAST UL	
17B	10106182	MORSETTIERA 6P VI/FAST	TERMINAL BOARD 6P VI/FAST	
18A	10102772	CABLAGGIO PER FILTRI MONOFASE	WIRING FOR SINGLE-PHASE FILTERS	
18B	10102774A	CABLAGGIO PER FILTRI TRIFASE	WIRING FOR THREE-PHASE FILTERS	
19A	10105142A	CAVO ALIMENTAZIONE MONOFASE	SINGLE-PHASE POWER CABLE	
19B	10105144A	CAVO ALIMENTAZIONE TRIFASE	THREE-PHASE POWER CABLE	
19C	10102708	CAVO 3X8AWG SOOW MT2,3	3X8AWG SOOW 2,3MT POWER CABLE	
20A	10102118	PRESSACAVO PG29	CABLE GLAND PG29	
20B	10102250A	PRESSACAVO PG21	CABLE GLAND PG21	
21A	10102116	CONTRODADO PG29	COUNTER NUT PG29	
21B	10102249A	CONTRODADO PG21	COUNTER NUT PG21	
22A	10252027	FILTRO CONDENSATORE	CONDENSER FILTER	
22B	10252017	FILTRO CONDENSATORE	CONDENSER FILTER	
23	10809042	DADO 8MA FLANGIATO	8MA FLANGED NUT	













**SANREMO coffee machines s.r.l.**

Via Bortolan, 52

31050 Vascon di Carbonera (Treviso) ITALY

Tel. +39.0422.498900 - Fax. +39.0422.448935

[www.sanremomachines.com](http://www.sanremomachines.com) - E-mail: [info@sanremomachines.com](mailto:info@sanremomachines.com)